

Calidad en
Despegadores UST
Pisadores de uretano

DESPEGADORES



Líder global en provisión de
soluciones de fabricación y
estampado

www.daytonprogress.com



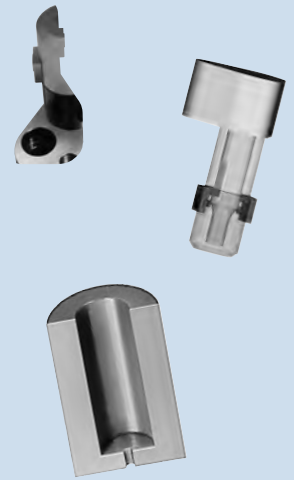


DESPEGADORES

• AP_	Despegador, Regular	1.1
• AJ_	Despegador, Jektole®	1.2
• SP_	Despegador, Regular	1.3
• SJ_	Despegador, Jektole®	1.4
• BP_	Despegador, Regular	1.5
• BJ_	Despegador, Jektole®	1.6
• CP_	Despegador, Regular	1.7
• CJ_	Despegador, Jektole®	1.8

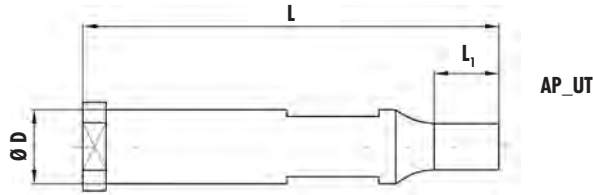
MISCELÁNEA

• Repuestos	2.1
• Pisadores de uretano	2.1

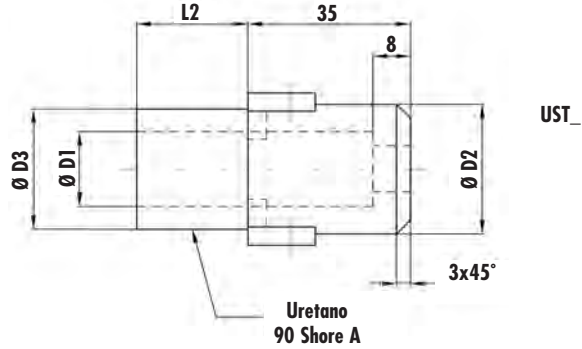


DESPEGADORES TIPO AP_ UA

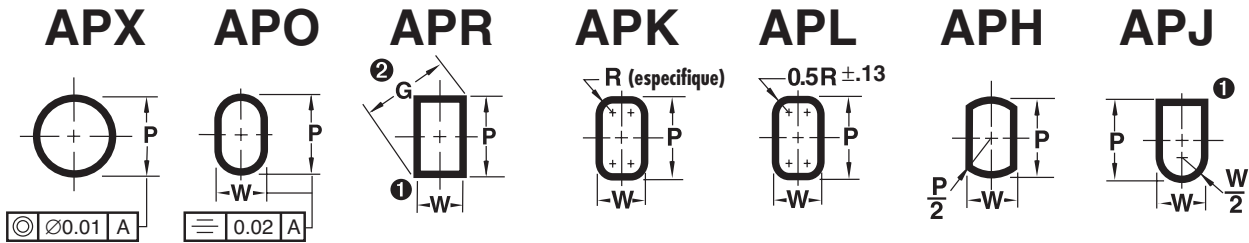
Material	HRC
A2 (HWS)	60-63
M2 (HSS)	60-63
PS	63-65
Cabeza	40-55



Regular
Material: A2 (estándar), M2 y PS – se ruega se especifique al pedirlos



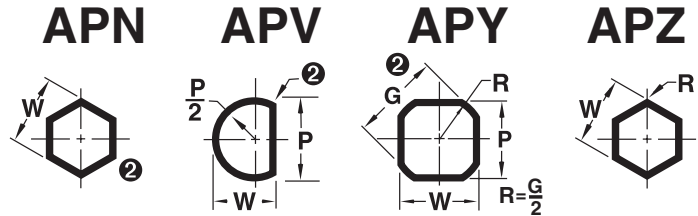
El despegador tiene 0,1mm de tolerancia con respecto al punzón



1 Las aristas afiladas son normales. Para asegurar una tolerancia apropiada, Dayton suministrará aristas rotas estándar en caso de que se pida la matriz con el punzón para eliminar la interferencia cuando la tolerancia total sea 0,08 o menor.

2 Asegúrese de las medidas P y W para que la diagonal G no exceda el máximo mostrado. Si G supera ese máximo.

$$G = \sqrt{P^2 + W^2}$$



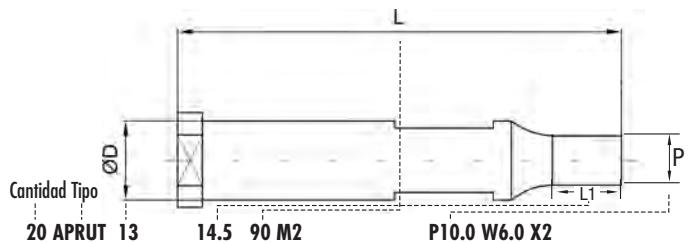
formas adicionales disponibles (bajo pedido)

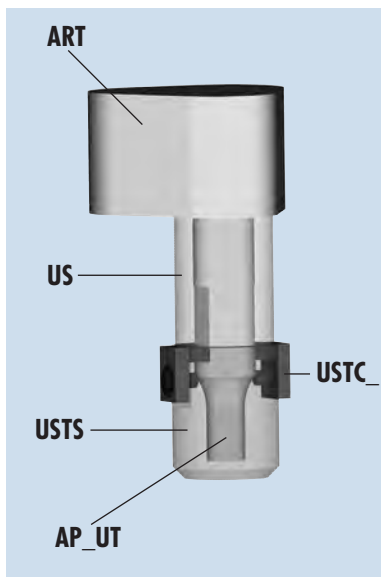
D	Longitud de punta L1	Tipo & D	Redondo P	Tipo & D	Forma		L2			D1	D2	D3
					Min. W	Max. P/G	L = 80	L = 90	L = 100			
10	14,5	APXUT 10	2,10- 9,97	AP_UT 10	2,10- 9,97		24,8	34,8	44,8	10,2	22	20
13	14,5	APXUT 13	4,50-12,97	AP_UT 13	4,50-12,97		24,8	34,8	44,8	13,2	25	23
16	14,5	APXUT 16	6,00-15,97	AP_UT 16	6,00-15,97		24,8	34,8	44,8	16,2	28	26
20	14,5	APXUT 20	8,00-19,97	AP_UT 20	8,00-19,97		24,8	34,8	44,8	20,2	32	30
25	14,5	APXUT 25	13,10-24,97	AP_UT 25	13,10-24,97		24,8	34,8	44,8	25,2	38	36

Para solicitar información sobre repuestos ver 2.1.1

Cómo pedir:

Punzón





D	L	Porta-punzón	USTSX (red.) Despegador	USTS_ (forma) Despegador	Uretano Muelle	Elasticidad N	Carrera despegador max. mm
10	80	ART10	USTSX10	USTS_10	US10 24,8	1710	10
	90	ART10	USTSX10	USTS_10	US10 34,8	1200	10
	100	ART10	USTSX10	USTS_10	US10 44,8	940	10
13	80	ART13	USTSX13	USTS_13	US13 24,8	1730	10
	90	ART13	USTSX13	USTS_13	US13 34,8	1220	10
	100	ART13	USTSX13	USTS_13	US13 44,8	960	10
16	80	ART16	USTSX16	USTS_16	US16 24,8	2650	10
	90	ART16	USTSX16	USTS_16	US16 34,8	1860	10
	100	ART16	USTSX16	USTS_16	US16 44,8	1460	10
20	80	ART20	USTSX20	USTS_20	US20 24,8	4390	10
	90	ART20	USTSX20	USTS_20	US20 34,8	3070	10
	100	ART20	USTSX20	USTS_20	US20 44,8	2410	10
25	80	ART25	USTSX25	USTS_25	US25 24,8	5000	10
	90	ART25	USTSX25	USTS_25	US25 34,8	3500	10
	100	ART25	USTSX25	USTS_25	US25 44,8	2750	10

Asegurar tornillo con loctite

Alteraciones estándar en punzones UST

XN DayTride® Un tratamiento único para resistencia de la superficie. Sólo disponible para M2 y PS.

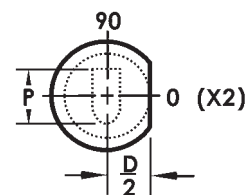
XNM Un recubrimiento lubricante sólido exclusivo PVD. Proporciona una combinación de lubricación y resistencia al desgaste no disponible en otras técnicas PVD o CVD. Produce un coeficiente de fricción menor que con otros recubrimientos. Disponible en M2 y PS.

XNT DAYTiN® Recubrimiento extra de Nitruro de Titanio. Sólo disponible para M2 y PS.

XCN TiCN® El tratamiento PVD proporciona gran dureza. Sólo disponible para M2 y PS.

Antigiro

El posicionamiento estándar del antigiro es paralelo a la dimensión P. Información. Información adicional en catálogo Press Fit.



Cómo pedir:

- Punzón
- USTS (Cabeza)
- US (Muelle)
- Brida
- Conjunto

APRUT 13 14.590 M2 P10.0 W6.0 X2

USTSR 13 P10.0 W6.0*

US 13 24.8

USTC 1

APRUA 13 14.590 M2 P10.0 W6.0***

*El despegador de acero se suministrará con una tolerancia de 0,1mm con respecto a P y W.

**Orden de montaje:



Conjunto: UST_ (contiene pisador de acero USTS_; uretano US y bridas)

Cómo pedir: USTX 13 P10.5 US24.8
USTO 16 P12.0 W9.3 U34.8



Conjunto: _UA (Conjunto UST_; punzón UT y portapunzón poligonal)

Cómo pedir: APRUA 13 14.590 M2 P10.0 W6.0



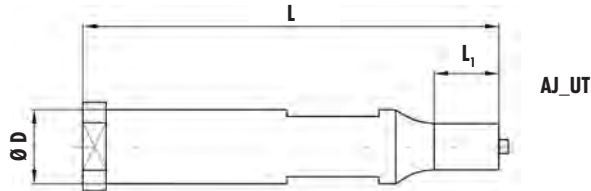
Conjunto: _US (Conjunto UST_; punzón UT sin portapunzón poligonal)

Cómo pedir: APRUS 13 14.590 M2 P10.0 W6.0

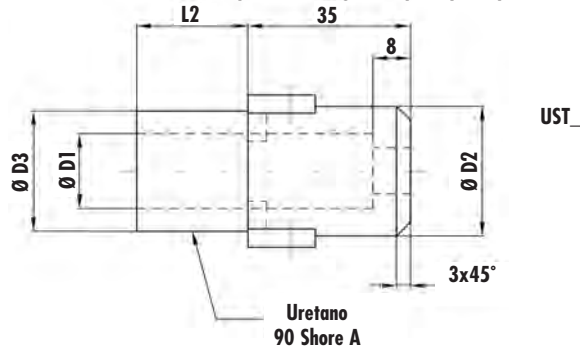


DESPEGADORES TIPO AJ_ UA JEKTOLE®

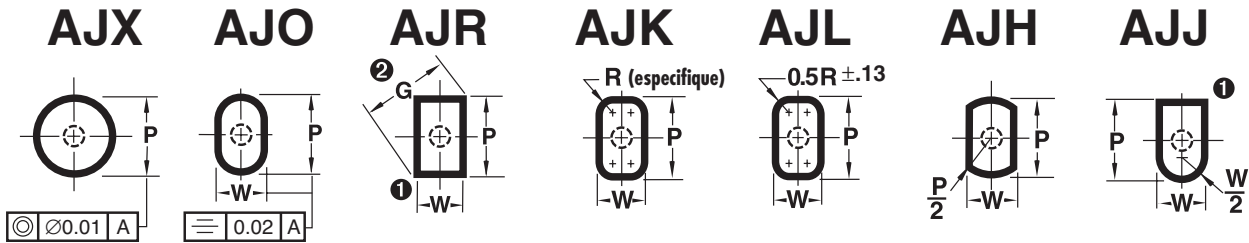
Material	HRC
A2 (HWS)	60-63
M2 (HSS)	60-63
PS	63-65
Cabeza	40-55



Jektole®
Material: A2 (estándar), M2 y PS – se ruega se especifique al pedirlos



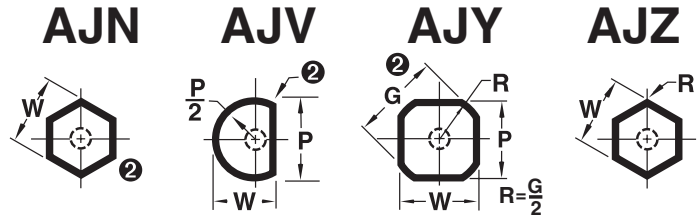
El despegador tiene 0,1 mm de tolerancia con respecto al punzón



1 Las aristas afiladas son normales. Para asegurar una tolerancia apropiada, Dayton suministrará aristas rotas estándar en caso de que se pida la matriz con el punzón para eliminar la interferencia cuando la tolerancia total sea 0,08 o menor.

2 Asegúrese de las medidas P y W para que la diagonal G no exceda el máximo mostrado. Si G supera ese máximo.

$$G = \sqrt{P^2 + W^2}$$



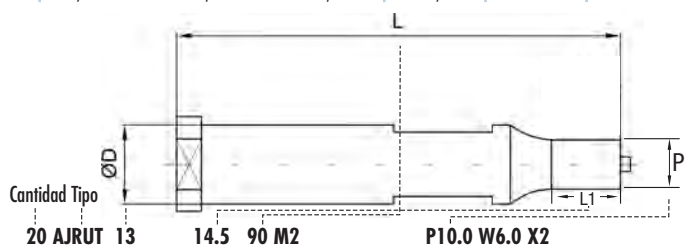
formas adicionales disponibles (bajo pedido)

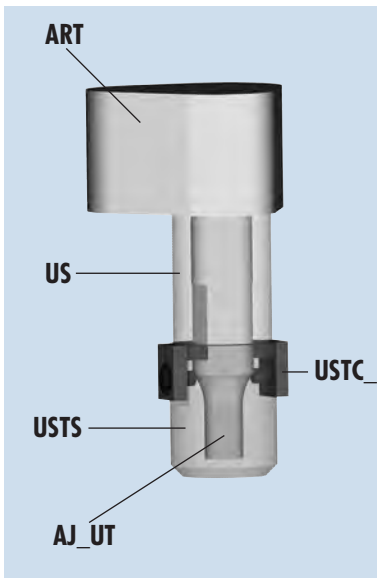
D	Longitud de punta L1	Tipo & D	Redondo P	Tipo & D	Forma		L2			D1	D2	D3
					Min. W	Max. P/G	L = 80	L = 90	L = 100			
10	14,5	AJXUT 10	2,10- 9,97	AJ_UT 10	2,10- 9,97		24,8	34,8	44,8	10,2	22	20
13	14,5	AJXUT 13	4,50-12,97	AJ_UT 13	4,50-12,97		24,8	34,8	44,8	13,2	25	23
16	14,5	AJXUT 16	6,00-15,97	AJ_UT 16	6,00-15,97		24,8	34,8	44,8	16,2	28	26
20	14,5	AJXUT 20	8,00-19,97	AJ_UT 20	8,00-19,97		24,8	34,8	44,8	20,2	32	30
25	14,5	AJXUT 25	13,10-24,97	AJ_UT 25	13,10-24,97		24,8	34,8	44,8	25,2	38	36

Para solicitar información sobre repuestos ver 2.1.1

Cómo pedir:

Punzón





D	L	Porta-punzón	USTSX (red.) Despegador	USTS_ (forma) Despegador	Uretano Muelle	Elasticidad N	Carrera despegador max. mm
10	80	ART10	USTSX10	USTS_10	US10 24,8	1710	10
	90	ART10	USTSX10	USTS_10	US10 34,8	1200	10
	100	ART10	USTSX10	USTS_10	US10 44,8	940	10
13	80	ART13	USTSX13	USTS_13	US13 24,8	1730	10
	90	ART13	USTSX13	USTS_13	US13 34,8	1220	10
	100	ART13	USTSX13	USTS_13	US13 44,8	960	10
16	80	ART16	USTSX16	USTS_16	US16 24,8	2650	10
	90	ART16	USTSX16	USTS_16	US16 34,8	1860	10
	100	ART16	USTSX16	USTS_16	US16 44,8	1460	10
20	80	ART20	USTSX20	USTS_20	US20 24,8	4390	10
	90	ART20	USTSX20	USTS_20	US20 34,8	3070	10
	100	ART20	USTSX20	USTS_20	US20 44,8	2410	10
25	80	ART25	USTSX25	USTS_25	US25 24,8	5000	10
	90	ART25	USTSX25	USTS_25	US25 34,8	3500	10
	100	ART25	USTSX25	USTS_25	US25 44,8	2750	10

Asegurar tornillo con loctite

Alteraciones estándar en punzones UST

XN DayTride® Un tratamiento único para resistencia de la superficie. Sólo disponible para M2 y PS.

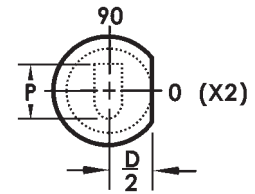
XNM Un recubrimiento lubricante sólido exclusivo PVD Proporciona una combinación de lubricación y resistencia al desgaste no disponible en otras técnicas PVD o CVD. Produce un coeficiente de fricción menor que con otros recubrimientos. Disponible en M2 y PS.

XNT DAYTiN® Recubrimiento extra de Nitruro de Titanio. Sólo disponible para M2 y PS.

XCN TiCN® El tratamiento PVD proporciona gran dureza. Sólo disponible para M2 y PS.

Antigiro

El posicionamiento estándar del antigiro es paralelo a la dimensión P. Información. Información adicional en catálogo Press Fit.



Cómo pedir:

- Punzón
- USTS (Cabeza)
- US (Muelle)
- Brida
- Conjunto

AJRUT 13 14.590 M2 P10.0 W6.0 X2

USTSR 13 P10.0 W6.0*

US 13 24.8

USTC 1

AJRUA 13 14.590 M2 P10.0 W6.0***

*El despegador de acero se suministrará con una tolerancia de 0,1mm con respecto a P y W.

**Orden de montaje:



Conjunto: UST_ (contiene pisador de acero USTS_; uretano US y bridas)

Cómo pedir: USTX 13 P10.5 US24.8
USTO 16 P12.0 W9.3 U34.8



Conjunto: _UA (Conjunto UST_; punzón UT y portapunzón poligonal)

Cómo pedir: AJRUA 13 14.590 M2 P10.0 W6.0



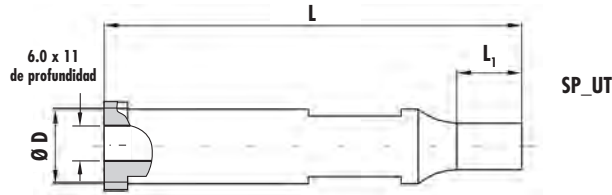
Conjunto: _US (Conjunto UST_; punzón UT sin portapunzón poligonal)

Cómo pedir: AJRUS 13 14.590 M2 P10.0 W6.0

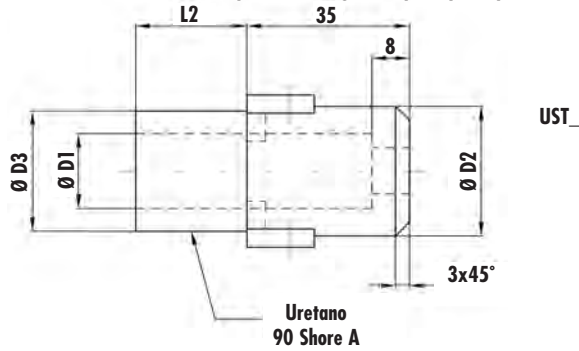


DESPEGADORES TIPO SP_ UA

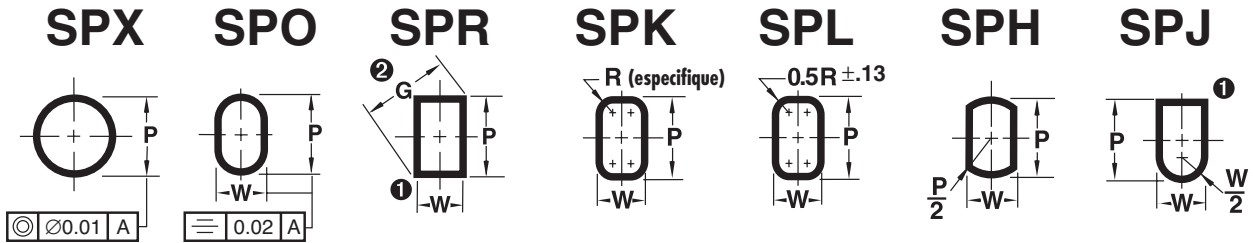
Material	HRC
A2 (HWS)	60-63
M2 (HSS)	60-63
PS	63-65
Cabeza	40-55



Regular
Material: A2 (estándar), M2 y PS – se ruega se especifique al pedirlos



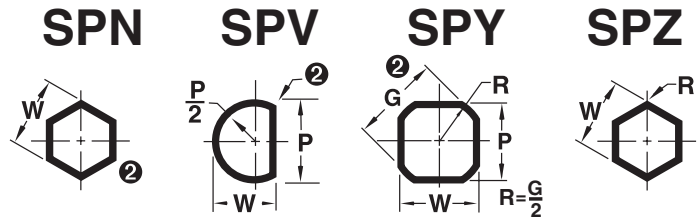
El despegador tiene 0,1mm de tolerancia con respecto al punzón



1 Las aristas afiladas son normales. Para asegurar una tolerancia apropiada, Dayton suministrará aristas rotas estándar en caso de que se pida la matriz con el punzón para eliminar la interferencia cuando la tolerancia total sea 0,08 o menor.

2 Asegúrese de las medidas P y W para que la diagonal G no exceda el máximo mostrado. Si G supera ese máximo.

$$G = \sqrt{P^2 + W^2}$$



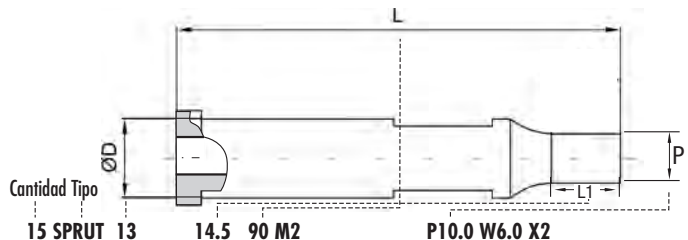
formas adicionales disponibles (bajo pedido)

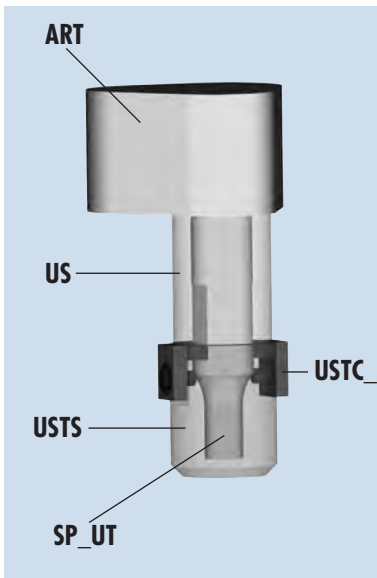
D	Longitud de punta L1	Tipo & D	Redondo P	Tipo & D	Forma		L2			D1	D2	D3
					Min. W	Max. P/G	L = 80	L = 90	L = 100			
10	14,5	SPXUT 10	2,10- 9,97	SP_UT 10	2,10- 9,97		24,8	34,8	44,8	10,2	22	20
13	14,5	SPXUT 13	4,50-12,97	SP_UT 13	4,50-12,97		24,8	34,8	44,8	13,2	25	23
16	14,5	SPXUT 16	6,00-15,97	SP_UT 16	6,00-15,97		24,8	34,8	44,8	16,2	28	26
20	14,5	SPXUT 20	8,00-19,97	SP_UT 20	8,00-19,97		24,8	34,8	44,8	20,2	32	30
25	14,5	SPXUT 25	13,10-24,97	SP_UT 25	13,10-24,97		24,8	34,8	44,8	25,2	38	36

Para solicitar información sobre repuestos ver 2.1.1

Cómo pedir:

Punzón





D	L	Porta-punzón	USTSX (red.) Despegador	USTS_ (forma) Despegador	Uretano Muelle	Elasticidad N	Carrera despegador max. mm
10	80	ART10	USTSX10	USTS_10	US10 24,8	1710	10
	90	ART10	USTSX10	USTS_10	US10 34,8	1200	10
	100	ART10	USTSX10	USTS_10	US10 44,8	940	10
13	80	ART13	USTSX13	USTS_13	US13 24,8	1730	10
	90	ART13	USTSX13	USTS_13	US13 34,8	1220	10
	100	ART13	USTSX13	USTS_13	US13 44,8	960	10
16	80	ART16	USTSX16	USTS_16	US16 24,8	2650	10
	90	ART16	USTSX16	USTS_16	US16 34,8	1860	10
	100	ART16	USTSX16	USTS_16	US16 44,8	1460	10
20	80	ART20	USTSX20	USTS_20	US20 24,8	4390	10
	90	ART20	USTSX20	USTS_20	US20 34,8	3070	10
	100	ART20	USTSX20	USTS_20	US20 44,8	2410	10
25	80	ART25	USTSX25	USTS_25	US25 24,8	5000	10
	90	ART25	USTSX25	USTS_25	US25 34,8	3500	10
	100	ART25	USTSX25	USTS_25	US25 44,8	2750	10

Asegurar tornillo con loctite

Alteraciones estándar en punzones UST

XN DayTride® Un tratamiento único para resistencia de la superficie. Sólo disponible para M2 y PS.

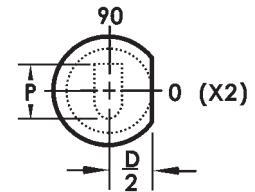
XNM Un recubrimiento lubricante sólido exclusivo PVD Proporciona una combinación de lubricación y resistencia al desgaste no disponible en otras técnicas PVD o CVD. Produce un coeficiente de fricción menor que con otros recubrimientos. Disponible en M2 y PS.

XNT DAYTiN® Recubrimiento extra de Nitruro de Titanio. Sólo disponible para M2 y PS.

XCN TiCN® El tratamiento PVD proporciona gran dureza. Sólo disponible para M2 y PS.

Antigiro

El posicionamiento estándar del antigiro es paralelo a la dimensión P. Información. Información adicional en catálogo Press Fit.



Cómo pedir:

- Punzón
- USTS (Cabeza)
- US (Muelle)
- Brida
- Conjunto

SPRUT 13 14.590 M2 P10.0 W6.0 X2

USTSR 13 P10.0 W6.0*

US 13 24.8

USTC 1

SPRUA 13 14.590 M2 P10.0 W6.0***

*El despegador de acero se suministrará con una tolerancia de 0,1mm con respecto a P y W.

**Orden de montaje:



Conjunto: UST_ (contiene pisador de acero USTS_; uretano US y bridas)

Cómo pedir: USTX 13 P10.5 US24.8
USTO 16 P12.0 W9.3 U34.8



Conjunto: _UA (Conjunto UST_; punzón UT y portapunzón poligonal)

Cómo pedir: SPRUA 13 14.590 M2 P10.0 W6.0



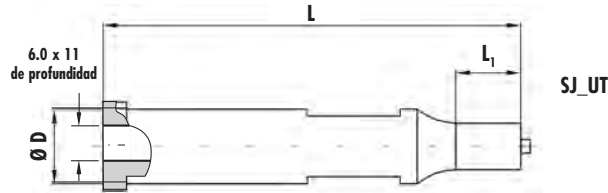
Conjunto: _US (Conjunto UST_; punzón UT sin portapunzón poligonal)

Cómo pedir: SPRUS 13 14.590 M2 P10.0 W6.0

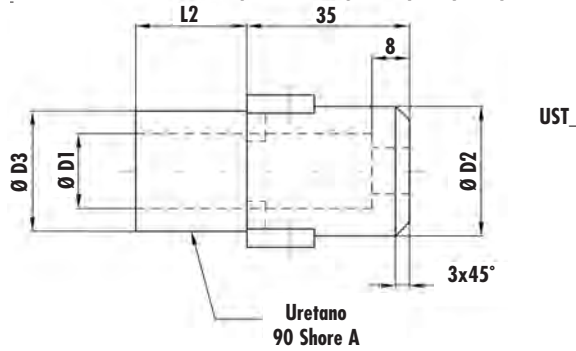


DESPEGADORES TIPO SJ_ UA JEKTOLE®

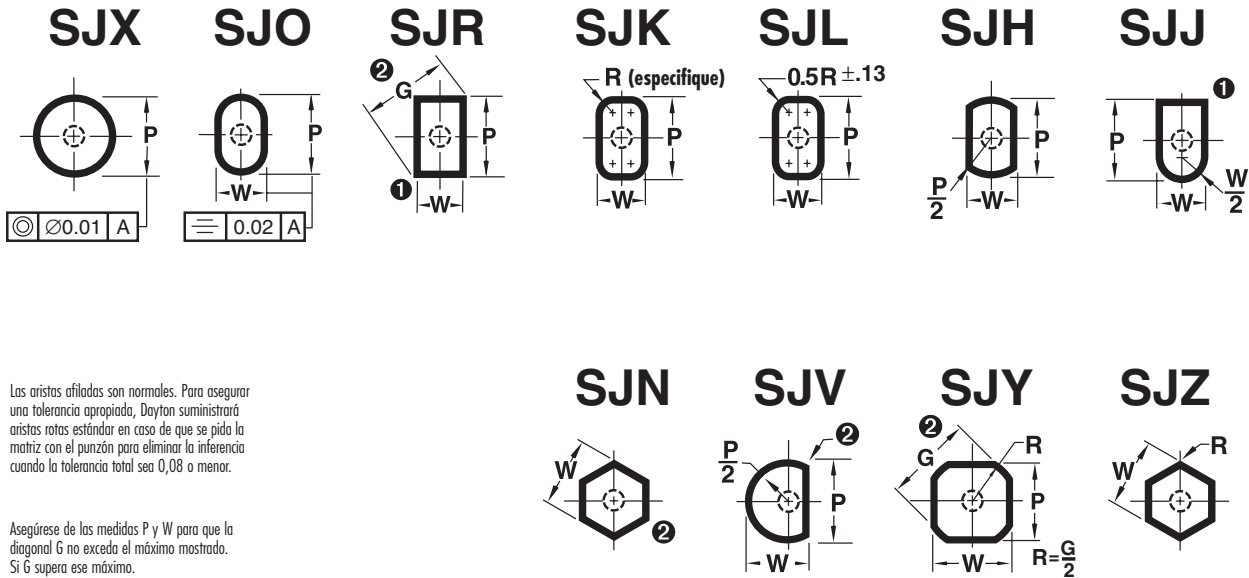
Material	HRC
A2 (HWS)	60-63
M2 (HSS)	60-63
PS	63-65
Cabeza	40-55



Jektole®
Material: A2 (estándar), M2 y PS – se ruega se especifique al pedirlos



El despegador tiene 0,1 mm de tolerancia con respecto al punzón



1 Las aristas afiladas son normales. Para asegurar una tolerancia apropiada, Dayton suministrará aristas rotas estándar en caso de que se pida la matriz con el punzón para eliminar la interferencia cuando la tolerancia total sea 0,08 o menor.

2 Asegúrese de las medidas P y W para que la diagonal G no exceda el máximo mostrado. Si G supera ese máximo.

$$G = \sqrt{P^2 + W^2}$$

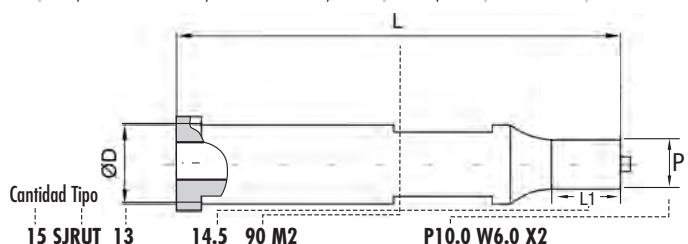
formas adicionales disponibles (bajo pedido)

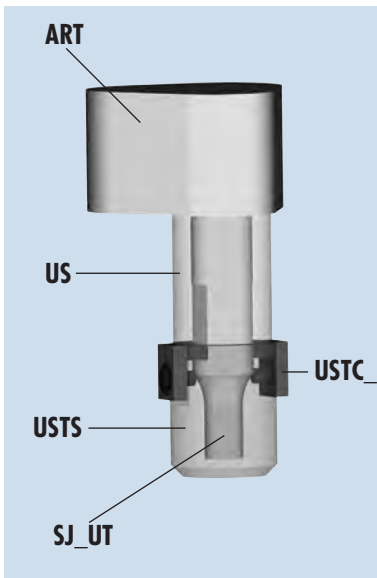
D	Longitud de punta L1	Tipo & D	Redondo P	Tipo & D	Forma		L2			D1	D2	D3
					Min. W	Max. P/G	L = 80	L = 90	L = 100			
10	14,5	SJXUT 10	2,10- 9,97	SJ_UT 10	2,10- 9,97		24,8	34,8	44,8	10,2	22	20
13	14,5	SJXUT 13	4,50-12,97	SJ_UT 13	4,50-12,97		24,8	34,8	44,8	13,2	25	23
16	14,5	SJXUT 16	6,00-15,97	SJ_UT 16	6,00-15,97		24,8	34,8	44,8	16,2	28	26
20	14,5	SJXUT 20	8,00-19,97	SJ_UT 20	8,00-19,97		24,8	34,8	44,8	20,2	32	30
25	14,5	SJXUT 25	13,10-24,97	SJ_UT 25	13,10-24,97		24,8	34,8	44,8	25,2	38	36

Para solicitar información sobre repuestos ver 2.1.1

Cómo pedir:

Punzón





D	L	Porta-punzón	USTSX (red.) Despegador	USTS_ (forma) Despegador	Uretano Muelle	Elasticidad N	Carrera despegador max. mm
10	80	ART10	USTSX10	USTS_10	US10 24,8	1710	10
	90	ART10	USTSX10	USTS_10	US10 34,8	1200	10
	100	ART10	USTSX10	USTS_10	US10 44,8	940	10
13	80	ART13	USTSX13	USTS_13	US13 24,8	1730	10
	90	ART13	USTSX13	USTS_13	US13 34,8	1220	10
	100	ART13	USTSX13	USTS_13	US13 44,8	960	10
16	80	ART16	USTSX16	USTS_16	US16 24,8	2650	10
	90	ART16	USTSX16	USTS_16	US16 34,8	1860	10
	100	ART16	USTSX16	USTS_16	US16 44,8	1460	10
20	80	ART20	USTSX20	USTS_20	US20 24,8	4390	10
	90	ART20	USTSX20	USTS_20	US20 34,8	3070	10
	100	ART20	USTSX20	USTS_20	US20 44,8	2410	10
25	80	ART25	USTSX25	USTS_25	US25 24,8	5000	10
	90	ART25	USTSX25	USTS_25	US25 34,8	3500	10
	100	ART25	USTSX25	USTS_25	US25 44,8	2750	10

Asegurar tornillo con loctite

Alteraciones estándar en punzones UST

XN DayTride® Un tratamiento único para resistencia de la superficie. Sólo disponible para M2 y PS.

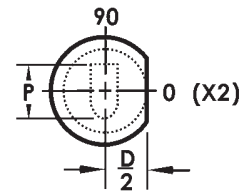
XNM Un recubrimiento lubricante sólido exclusivo PVD Proporciona una combinación de lubricación y resistencia al desgaste no disponible en otras técnicas PVD o CVD. Produce un coeficiente de fricción menor que con otros recubrimientos. Disponible en M2 y PS.

XNT DAYTIN® Recubrimiento extra de Nitruro de Titanio. Sólo disponible para M2 y PS.

XCN TiCN® El tratamiento PVD proporciona gran dureza. Sólo disponible para M2 y PS.

Antigiro

El posicionamiento estándar del antigiro es paralelo a la dimensión P. Información. Información adicional en catálogo Press Fit.



Cómo pedir:

- Punzón
- USTS (Cabeza)
- US (Muelle)
- Brida
- Conjunto

SJRUT 13 14.590 M2 P10.0 W6.0 X2

USTSR 13 P10.0 W6.0*

US 13 24.8

USTC 1

SJRUA 13 14.590 M2 P10.0 W6.0***

*El despegador de acero se suministrará con una tolerancia de 0,1mm con respecto a P y W.

**Orden de montaje:



Conjunto: UST_ (contiene pisador de acero USTS_; uretano US y bridas)

Cómo pedir: USTX 13 P10.5 US24.8
USTO 16 P12.0 W9.3 U34.8



Conjunto: _UA (Conjunto UST_; punzón UT y portapunzón poligonal)

Cómo pedir: SJRUA 13 14.590 M2 P10.0 W6.0



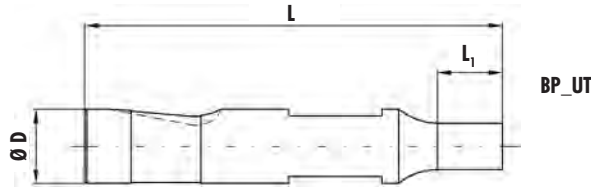
Conjunto: _US (Conjunto UST_; punzón UT sin portapunzón poligonal)

Cómo pedir: SJRUS 13 14.590 M2 P10.0 W6.0

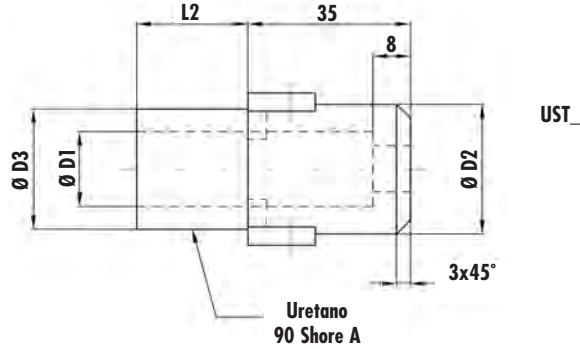


DESPEGADORES TIPO BP_ UA

Material	HRC
M2 (HSS)	60-63
PS	63-65

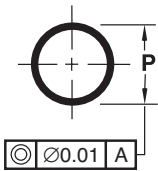


Regular
Material: M2 y PS – se ruega se especifique al pedirlos

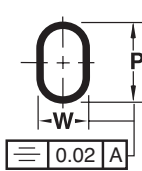


El despegador tiene 0,1mm de tolerancia con respecto al punzón

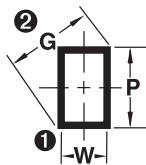
BPX



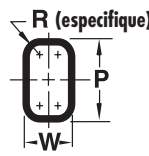
BPO



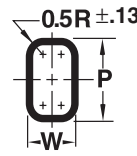
BPR



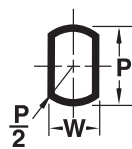
BPK



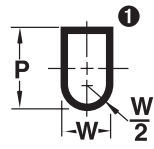
BPL



BPH



BPJ



1 Las aristas afiladas son normales. Para asegurar una tolerancia apropiada, Dayton suministrará aristas rotas estándar en caso de que se pida la matriz con el punzón para eliminar la inferencia cuando la tolerancia total sea 0,08 o menor.

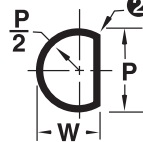
2 Asegúrese de las medidas P y W para que la diagonal G no exceda el máximo mostrado. Si G supera ese máximo.

$$G = \sqrt{P^2 + W^2}$$

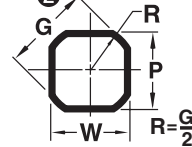
BPN



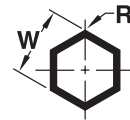
BPV



BPY



BPZ



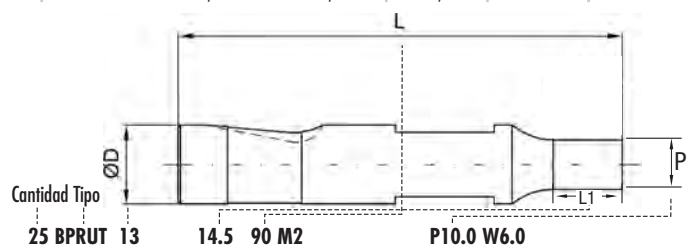
formas adicionales disponibles (bajo pedido)

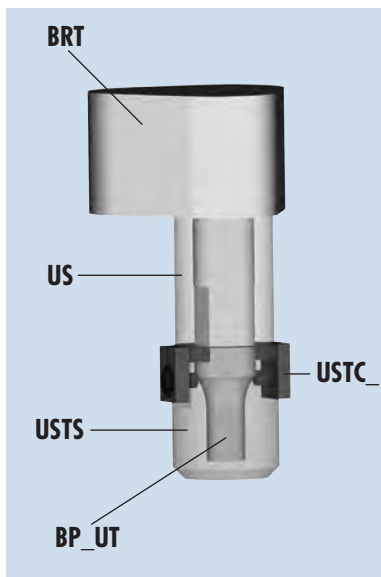
D	Longitud de punta L1	Tipo & D	Redondo (estándar) P	Tipo & D	Forma		L2			D1	D2	D3
					Min. W	Max. P/G	L = 80	L = 90	L = 100			
10	14,5	BPXUT 10	2,10- 9,97	BP_UT 10	2,10- 9,97	—	24,8	34,8	10,2	22	20	
13	14,5	BPXUT 13	4,50-12,97	BP_UT 13	4,50-12,97	—	24,8	34,8	13,2	25	23	
16	14,5	BPXUT 16	6,00-15,97	BP_UT 16	6,00-15,97	—	24,8	34,8	16,2	28	26	
20	14,5	BPXUT 20	8,00-19,97	BP_UT 20	8,00-19,97	—	24,8	34,8	20,2	32	30	
25	14,5	BPXUT 25	13,10-24,97	BP_UT 25	13,10-24,97	—	24,8	34,8	25,2	38	36	

Para solicitar información sobre repuestos ver 2.1.1

Cómo pedir:

Punzón





D	L	Porta-punzón	USTSX (red.) Despegador	USTS_ (forma) Despegador	Uretano Muelle	Elasticidad N	Carrera despegador max. mm
10	90	BRT10	USTSX10	USTS_10	US10 24,8	1710	10
	100	BRT10	USTSX10	USTS_10	US10 34,8	1200	10
13	90	BRT13	USTSX13	USTS_13	US13 24,8	1730	10
	100	BRT13	USTSX13	USTS_13	US13 34,8	1220	10
16	90	BRT16	USTSX16	USTS_16	US16 24,8	2650	10
	100	BRT16	USTSX16	USTS_16	US16 34,8	1860	10
20	90	BRT20	USTSX20	USTS_20	US20 24,8	4390	10
	100	BRT20	USTSX20	USTS_20	US20 34,8	3070	10
25	90	BRT25	USTSX25	USTS_25	US25 24,8	5000	10
	100	BRT25	USTSX25	USTS_25	US25 34,8	3500	10

Asegurar tornillo con loctite

Alteraciones estándar en punzones UST

XN DayTride® Un tratamiento único para resistencia de la superficie. Sólo disponible para M2 y PS.

XNM Un recubrimiento lubricante sólido exclusivo PVD Proporciona una combinación de lubricación y resistencia al desgaste no disponible en otras técnicas PVD o CVD. Produce un coeficiente de fricción menor que con otros recubrimientos. Disponible en M2 y PS.

XNT DAYTiN® Recubrimiento extra de Nitruro de Titanio. Sólo disponible para M2 y PS.

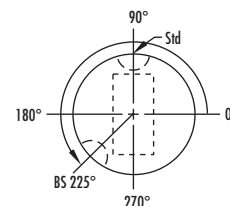
XCN TiCN® El tratamiento PVD proporciona gran dureza. Sólo disponible para M2 y PS.

Posiciones estándar de bola

La posición estándar de la bola es 90°. Posiciones alternativas a 0°, 180° o 270° pueden ser especificadas sin coste adicional.

Posiciones de bola especiales

Posiciones de bola especiales son indicadas con BS y los grados desde 0°.



Cómo pedir:

- Punzón
- USTS (Cabeza)
- US (Muelle)
- Brida
- Conjunto

BPRUT 13 14.590 M2 P10.0 W6.0

USTSR 13 P10.0 W6.0*

US 13 24.8

USTC 1

BPRUA 13 14.590 M2 P10.0 W6.0***

*El despegador de acero se suministrará con una tolerancia de 0,1mm con respecto a P y W.

**Orden de montaje:



Conjunto: UST_ (contiene pisador de acero USTS_; uretano US y bridas)

Cómo pedir: USTX 13 P10.5 US24.8
USTO 16 P12.0 W9.3 U34.8



Conjunto: _UA (Conjunto UST_; punzón UT y portapunzón poligonal)

Cómo pedir: BPRUA 13 14.590 M2 P10.0 W6.0



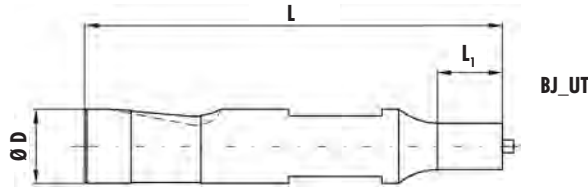
Conjunto: _US (Conjunto UST_; punzón UT sin portapunzón poligonal)

Cómo pedir: BPRUS 13 14.590 M2 P10.0 W6.0

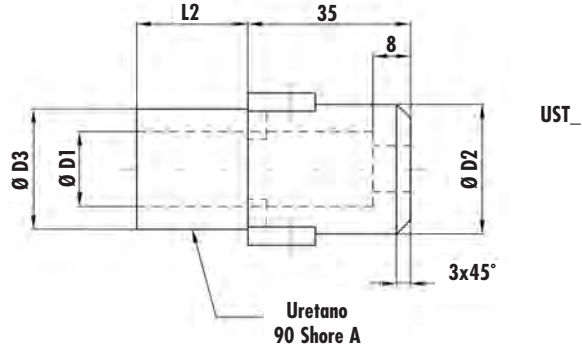


DESPEGADORES TIPO BJ_ UA JEKTOLE®

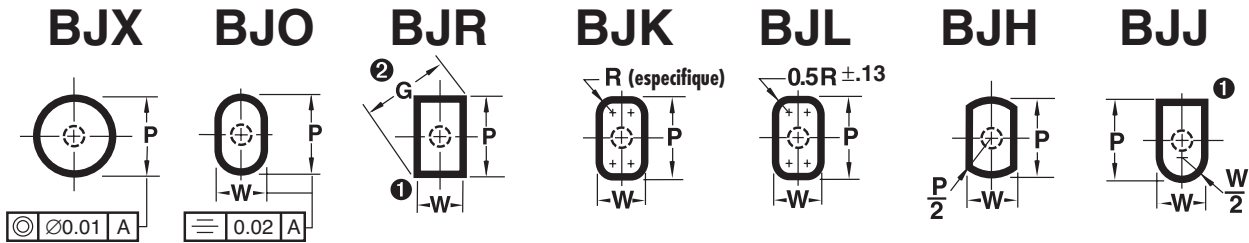
Material	HRC
M2 (HSS)	60-63
PS	63-65



Jektole®
Material: M2 y PS – se ruega se especifique al pedirlos



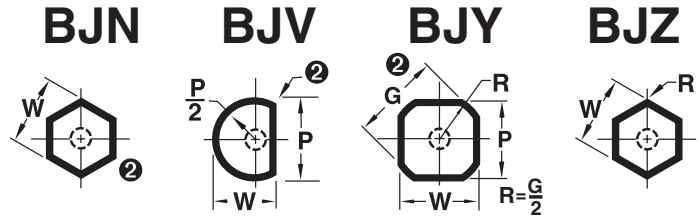
El despegador tiene 0,1mm de tolerancia con respecto al punzón



1 Las aristas afiladas son normales. Para asegurar una tolerancia apropiada, Dayton suministrará aristas rotas estándar en caso de que se pida la matriz con el punzón para eliminar la inferencia cuando la tolerancia total sea 0,08 o menor.

2 Asegúrese de las medidas P y W para que la diagonal G no exceda el máximo mostrado. Si G supera ese máximo.

$$G = \sqrt{P^2 + W^2}$$



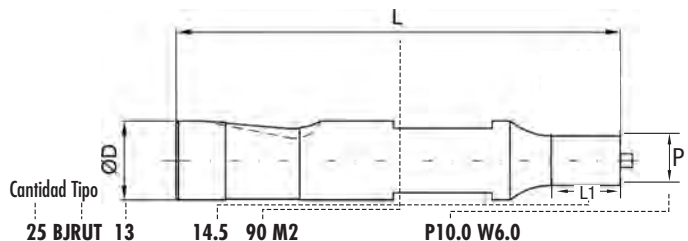
formas adicionales disponibles (bajo pedido)

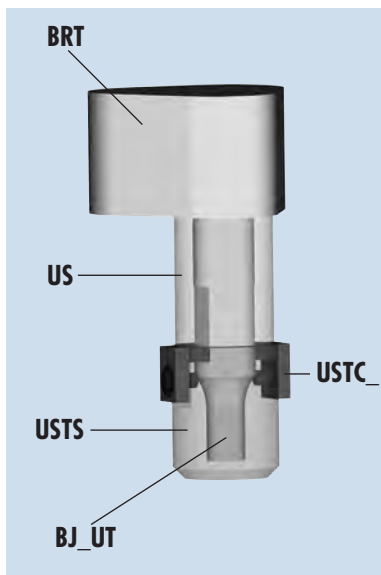
D	Longitud de punta L1	Tipo & D	Redondo (estándar) P	Tipo & D	Forma		L2			D1	D2	D3
					Min. W	Max. P/G	L = 80	L = 90	L = 100			
10	14,5	BJXUT 10	2,10- 9,97	BJ_UT 10	2,10- 9,97	—	24,8	34,8	10,2	22	20	
13	14,5	BJXUT 13	4,50-12,97	BJ_UT 13	4,50-12,97	—	24,8	34,8	13,2	25	23	
16	14,5	BJXUT 16	6,00-15,97	BJ_UT 16	6,00-15,97	—	24,8	34,8	16,2	28	26	
20	14,5	BJXUT 20	8,00-19,97	BJ_UT 20	8,00-19,97	—	24,8	34,8	20,2	32	30	
25	14,5	BJXUT 25	13,10-24,97	BJ_UT 25	13,10-24,97	—	24,8	34,8	25,2	38	36	

Para solicitar información sobre repuestos ver 2.1.1

Cómo pedir:

Punzón





D	L	Porta-punzón	USTSX (red.) Despegador	USTS_ (forma) Despegador	Uretano Muelle	Elasticidad N	Carrera despegador max. mm
10	90	BRT10	USTSX10	USTS_10	US10 24,8	1710	10
	100	BRT10	USTSX10	USTS_10	US10 34,8	1200	10
13	90	BRT13	USTSX13	USTS_13	US13 24,8	1730	10
	100	BRT13	USTSX13	USTS_13	US13 34,8	1220	10
16	90	BRT16	USTSX16	USTS_16	US16 24,8	2650	10
	100	BRT16	USTSX16	USTS_16	US16 34,8	1860	10
20	90	BRT20	USTSX20	USTS_20	US20 24,8	4390	10
	100	BRT20	USTSX20	USTS_20	US20 34,8	3070	10
25	90	BRT25	USTSX25	USTS_25	US25 24,8	5000	10
	100	BRT25	USTSX25	USTS_25	US25 34,8	3500	10

Asegurar tornillo con loctite

Alteraciones estándar en punzones UST

XN DayTribe® Un tratamiento único para resistencia de la superficie. Sólo disponible para M2 y PS.

XNM Un recubrimiento lubricante sólido exclusivo PVD Proporciona una combinación de lubricación y resistencia al desgaste no disponible en otras técnicas PVD o CVD. Produce un coeficiente de fricción menor que con otros recubrimientos. Disponible en M2 y PS.

XNT DAYTiN® Recubrimiento extra de Nitruro de Titanio. Sólo disponible para M2 y PS.

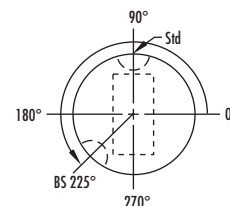
XCN TiCN® El tratamiento PVD proporciona gran dureza. Sólo disponible para M2 y PS.

Posiciones estándar de bola

La posición estándar de la bola es 90°. Posiciones alternativas a 0°, 180° o 270° pueden ser especificadas sin coste adicional.

Posiciones de bola especiales

Posiciones de bola especiales son indicadas con BS y los grados desde 0°.



Cómo pedir:

Punzón

BJRUT 13 14.590 M2 P10.0 W6.0

USTS (Cabeza)

USTSR 13 P10.0 W6.0*

US (Muelle)

US 13 24.8

Brida

USTC 1

Conjunto

BJRUA 13 14.590 M2 P10.0 W6.0***

*El despegador de acero se suministrará con una tolerancia de 0,1mm con respecto a P y W.

**Orden de montaje:



Conjunto: UST_ (contiene pisador de acero USTS_; uretano US y bridas)

Cómo pedir: USTX 13 P10.5 US24.8
USTO 16 P12.0 W9.3 U34.8



Conjunto: _UA (Conjunto UST_; punzón UT y portapunzón poligonal)

Cómo pedir: BJRUA 13 14.590 M2 P10.0 W6.0



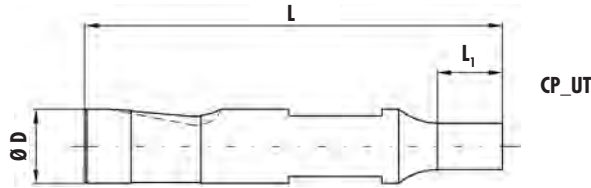
Conjunto: _US (Conjunto UST_; punzón UT sin portapunzón poligonal)

Cómo pedir: BJRUS 13 14.590 M2 P10.0 W6.0

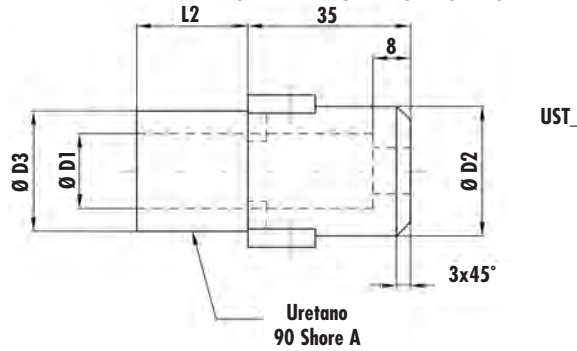


DESPEGADORES TIPO CP_ UA

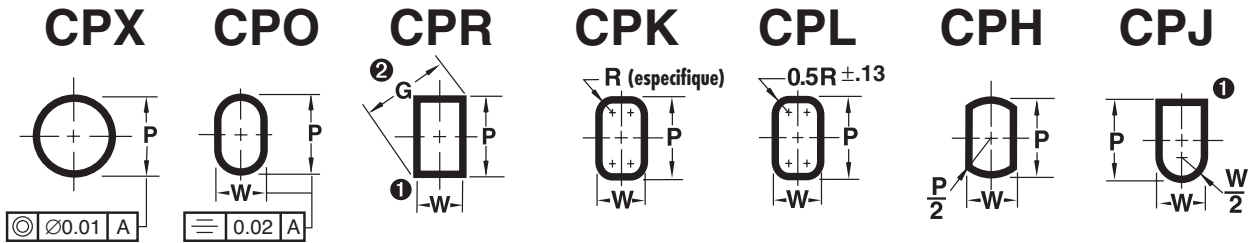
Material	HRC
A2 (HWS)	60-63
M2 (HSS)	60-63
PS	63-65
Cabeza	40-55



Regular
Material: A2 (estándar), M2 y PS – se ruega se especifique al pedirlos



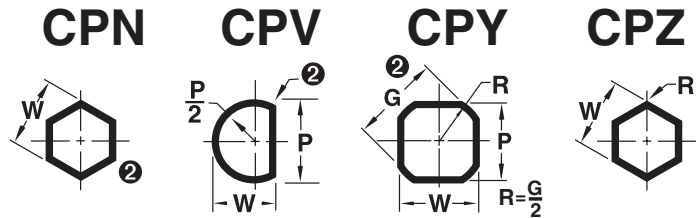
El despegador tiene 0,1mm de tolerancia con respecto al punzón



1 Las aristas afiladas son normales. Para asegurar una tolerancia apropiada, Dayton suministrará aristas rotas estándar en caso de que se pida la matriz con el punzón para eliminar la interferencia cuando la tolerancia total sea 0,08 o menor.

2 Asegúrese de las medidas P y W para que la diagonal G no exceda el máximo mostrado. Si G supera ese máximo.

$$G = \sqrt{P^2 + W^2}$$



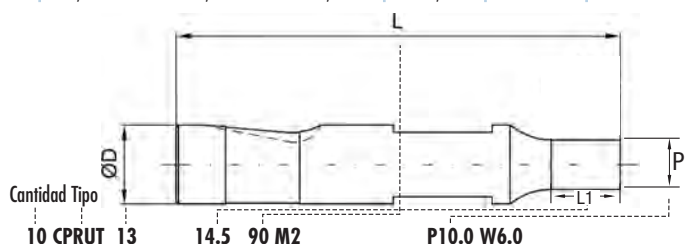
formas adicionales disponibles (bajo pedido)

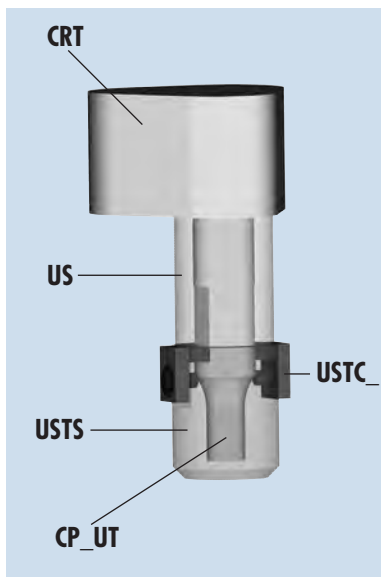
D	Longitud de punta	Tipo & D	Redondo (estándar) P	Tipo & D	Forma		L2			D1	D2	D3
	L1				Min. W	Max. P/G	L = 80	L = 90	L = 100			
10	14,5	CPXUT 10	2,10- 9,97	CP_UT 10	2,10- 9,97	24,8	34,8	44,8	10,2	22	20	
13	14,5	CPXUT 13	4,50-12,97	CP_UT 13	4,50-12,97	24,8	34,8	44,8	13,2	25	23	
16	14,5	CPXUT 16	6,00-15,97	CP_UT 16	6,00-15,97	24,8	34,8	44,8	16,2	28	26	
20	14,5	CPXUT 20	8,00-19,97	CP_UT 20	8,00-19,97	24,8	34,8	44,8	20,2	32	30	
25	14,5	CPXUT 25	13,10-24,97	CP_UT 25	13,10-24,97	24,8	34,8	44,8	25,2	38	36	

Para solicitar información sobre repuestos ver 2.1.1

Cómo pedir:

Punzón





D	L	Porta-punzón	USTSX (red.) Despegador	USTS_ (forma) Despegador	Uretano Muelle	Elasticidad N	Carrera despegador max. mm
10	80	CRT10	USTSX10	USTS_10	US10 24,8	1710	10
	90	CRT10	USTSX10	USTS_10	US10 34,8	1200	10
	100	CRT10	USTSX10	USTS_10	US10 44,8	940	10
13	80	CRT13	USTSX13	USTS_13	US13 24,8	1730	10
	90	CRT13	USTSX13	USTS_13	US13 34,8	1220	10
	100	CRT13	USTSX13	USTS_13	US13 44,8	960	10
16	80	CRT16	USTSX16	USTS_16	US16 24,8	2650	10
	90	CRT16	USTSX16	USTS_16	US16 34,8	1860	10
	100	CRT16	USTSX16	USTS_16	US16 44,8	1460	10
20	80	CRT20	USTSX20	USTS_20	US20 24,8	4390	10
	90	CRT20	USTSX20	USTS_20	US20 34,8	3070	10
	100	CRT20	USTSX20	USTS_20	US20 44,8	2410	10
25	80	CRT25	USTSX25	USTS_25	US25 24,8	5000	10
	90	CRT25	USTSX25	USTS_25	US25 34,8	3500	10
	100	CRT25	USTSX25	USTS_25	US25 44,8	2750	10

Asegurar tornillo con loctite

Alteraciones estándar en punzones UST

XN DayTride® Un tratamiento único para resistencia de la superficie. Sólo disponible para M2 y PS.

XNM Un recubrimiento lubricante sólido exclusivo PVD Proporciona una combinación de lubricación y resistencia al desgaste no disponible en otras técnicas PVD o CVD. Produce un coeficiente de fricción menor que con otros recubrimientos. Disponible en M2 y PS.

XNT DAYTiN® Recubrimiento extra de Nitruro de Titanio. Sólo disponible para M2 y PS.

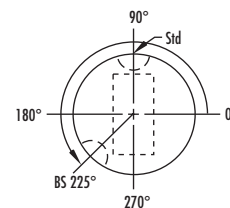
XCN TiCN® El tratamiento PVD proporciona gran dureza. Sólo disponible para M2 y PS.

Posiciones estándar de bola

La posición estándar de la bola es 90°. Posiciones alternativas a 0°, 180° o 270° pueden ser especificadas sin coste adicional.

Posiciones de bola especiales

Posiciones de bola especiales son indicadas con BS y los grados desde 0°.



Cómo pedir:

Punzón

USTS (Cabeza)

US (Muelle)

Brida

Conjunto

CPRUT 13 14.590 M2 P10.0 W6.0

USTSR 13 P10.0 W6.0*

US 13 34.8

USTC 1

CPRUA 13 14.590 M2 P10.0 W6.0***

*El despegador de acero se suministrará con una tolerancia de 0,1mm con respecto a P y W.

**Orden de montaje:



Conjunto: UST_ (contiene pisador de acero USTS_; uretano US y bridas)

Cómo pedir: USTX 13 P10.5 US24.8
USTO 16 P12.0 W9.3 U34.8



Conjunto: _UA (Conjunto UST_; punzón UT y portapunzón poligonal)

Cómo pedir: CPRUA 13 14.590 M2 P10.0 W6.0



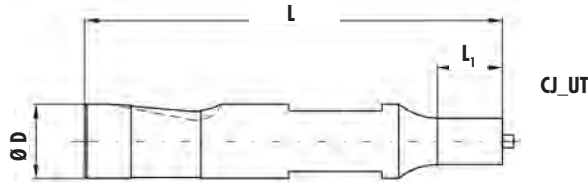
Conjunto: _US (Conjunto UST_; punzón UT sin portapunzón poligonal)

Cómo pedir: CPRUS 13 14.590 M2 P10.0 W6.0

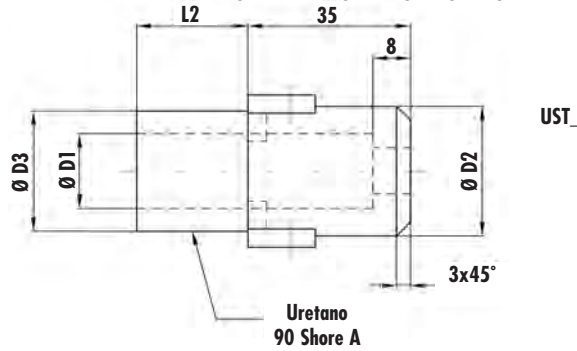


DESPEGADORES TIPO CJ_ UA JEKTOLE®

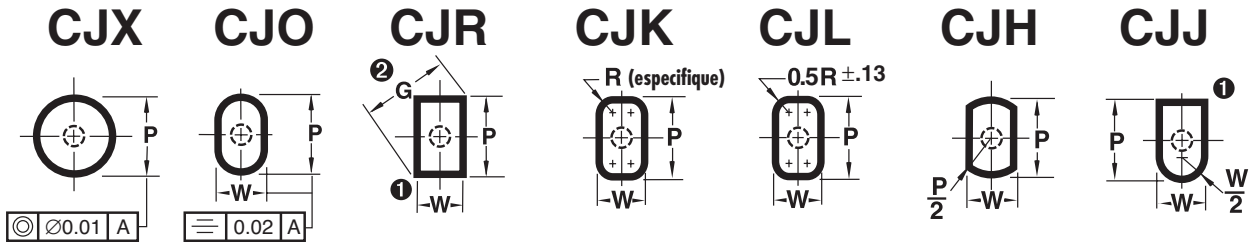
Material	HRC
A2 (HWS)	60-63
M2 (HSS)	60-63
PS	63-65
Cabeza	40-55



Jektole®
Material: A2 (estándar), M2 y PS – se ruega se especifique al pedirlos



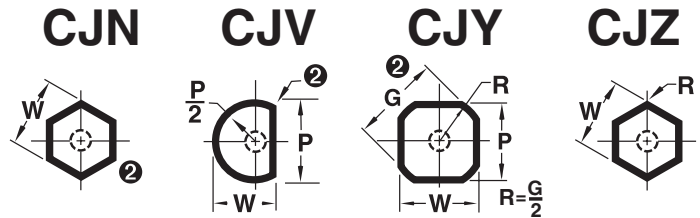
El despegador tiene 0,1 mm de tolerancia con respecto al punzón



1 Las aristas afiladas son normales. Para asegurar una tolerancia apropiada, Dayton suministrará aristas rotas estándar en caso de que se pida la matriz con el punzón para eliminar la inferencia cuando la tolerancia total sea 0,08 o menor.

2 Asegúrese de las medidas P y W para que la diagonal G no exceda el máximo mostrado. Si G supera ese máximo.

$$G = \sqrt{P^2 + W^2}$$



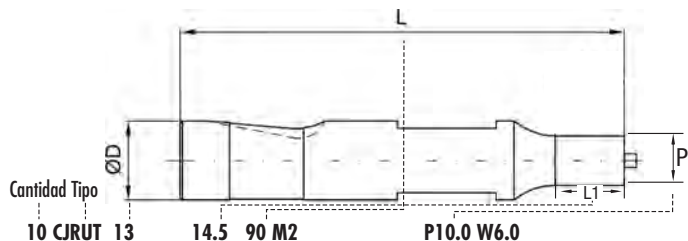
formas adicionales disponibles (bajo pedido)

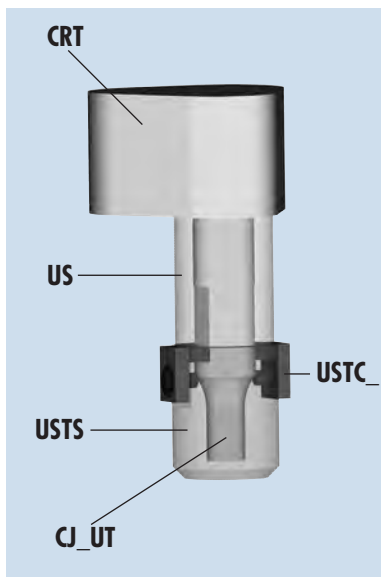
D	Longitud de punta	Tipo & D	Redondo (estándar) P	Tipo & D	Forma		L2			D1	D2	D3
	L1				Min. W	Max. P/G	L = 80	L = 90	L = 100			
10	14,5	CJXUT 10	2,10- 9,97	CJ_UT 10	2,10- 9,97	24,8	34,8	44,8	10,2	22	20	
13	14,5	CJXUT 13	4,50-12,97	CJ_UT 13	4,50-12,97	24,8	34,8	44,8	13,2	25	23	
16	14,5	CJXUT 16	6,00-15,97	CJ_UT 16	6,00-15,97	24,8	34,8	44,8	16,2	28	26	
20	14,5	CJXUT 20	8,00-19,97	CJ_UT 20	8,00-19,97	24,8	34,8	44,8	20,2	32	30	
25	14,5	CJXUT 25	13,10-24,97	CJ_UT 25	13,10-24,97	24,8	34,8	44,8	25,2	38	36	

Para solicitar información sobre repuestos ver 2.1.1

Cómo pedir:

Punzón





D	L	Porta-punzón	USTSX (red.) Despegador	USTS_ (forma) Despegador	Uretano Muelle	Elasticidad N	Carrera despegador max. mm
10	80	CRT10	USTSX10	USTS_10	US10 24,8	1710	10
	90	CRT10	USTSX10	USTS_10	US10 34,8	1200	10
	100	CRT10	USTSX10	USTS_10	US10 44,8	940	10
13	80	CRT13	USTSX13	USTS_13	US13 24,8	1730	10
	90	CRT13	USTSX13	USTS_13	US13 34,8	1220	10
	100	CRT13	USTSX13	USTS_13	US13 44,8	960	10
16	80	CRT16	USTSX16	USTS_16	US16 24,8	2650	10
	90	CRT16	USTSX16	USTS_16	US16 34,8	1860	10
	100	CRT16	USTSX16	USTS_16	US16 44,8	1460	10
20	80	CRT20	USTSX20	USTS_20	US20 24,8	4390	10
	90	CRT20	USTSX20	USTS_20	US20 34,8	3070	10
	100	CRT20	USTSX20	USTS_20	US20 44,8	2410	10
25	80	CRT25	USTSX25	USTS_25	US25 24,8	5000	10
	90	CRT25	USTSX25	USTS_25	US25 34,8	3500	10
	100	CRT25	USTSX25	USTS_25	US25 44,8	2750	10

Asegurar tornillo con loctite

Alteraciones estándar en punzones UST

XN DayTride® Un tratamiento único para resistencia de la superficie. Sólo disponible para M2 y PS.

XNM Un recubrimiento lubricante sólido exclusivo PVD Proporciona una combinación de lubricación y resistencia al desgaste no disponible en otras técnicas PVD o CVD. Produce un coeficiente de fricción menor que con otros recubrimientos. Disponible en M2 y PS.

XNT DAYTiN® Recubrimiento extra de Nitruro de Titanio. Sólo disponible para M2 y PS.

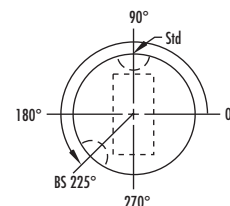
XCN TiCN® El tratamiento PVD proporciona gran dureza. Sólo disponible para M2 y PS.

Posiciones estándar de bola

La posición estándar de la bola es 90°. Posiciones alternativas a 0°, 180° o 270° pueden ser especificadas sin coste adicional.

Posiciones de bola especiales

Posiciones de bola especiales son indicadas con BS y los grados desde 0°.



Cómo pedir:

Punzón

CJRUT 13 14.590 M2 P10.0 W6.0

USTS (Cabeza)

USTSR 13 P10.0 W6.0*

US (Muelle)

US 13 34.8

Brida

USTC 1

Conjunto

CJRUA 13 14.590 M2 P10.0 W6.0***

*El despegador de acero se suministrará con una tolerancia de 0,1mm con respecto a P y W.

**Orden de montaje:



Conjunto: UST_ (contiene pisador de acero USTS_; uretano US y bridas)

Cómo pedir: USTX 13 P10.5 US24.8
USTO 16 P12.0 W9.3 U34.8



Conjunto: _UA (Conjunto UST_; punzón UT y portapunzón poligonal)

Cómo pedir: CJRUA 13 14.590 M2 P10.0 W6.0



Conjunto: _US (Conjunto UST_; punzón UT sin portapunzón poligonal)

Cómo pedir: CJRUS 13 14.590 M2 P10.0 W6.0



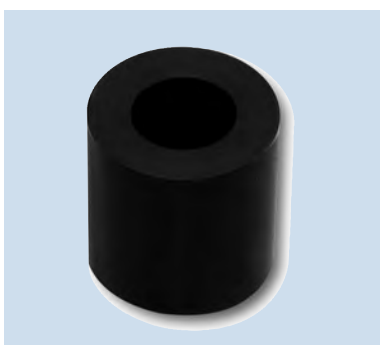
REPUESTOS



Cabeza USTS_

D	Redondo	Formas
10	USTSX10	USTS_10
13	USTSX13	USTS_13
16	USTSX16	USTS_16
20	USTSX20	USTS_20
25	USTSX25	USTS_25

Cómo pedir: USTSR13 P10.0 W6.0



Uretano US

D	US	L		
10	US10	24.8	34.8	44.8
13	US13	24.8	34.8	44.8
16	US16	24.8	34.8	44.8
20	US20	24.8	34.8	44.8
25	US25	24.8	34.8	44.8

Cómo pedir: US13 34.8

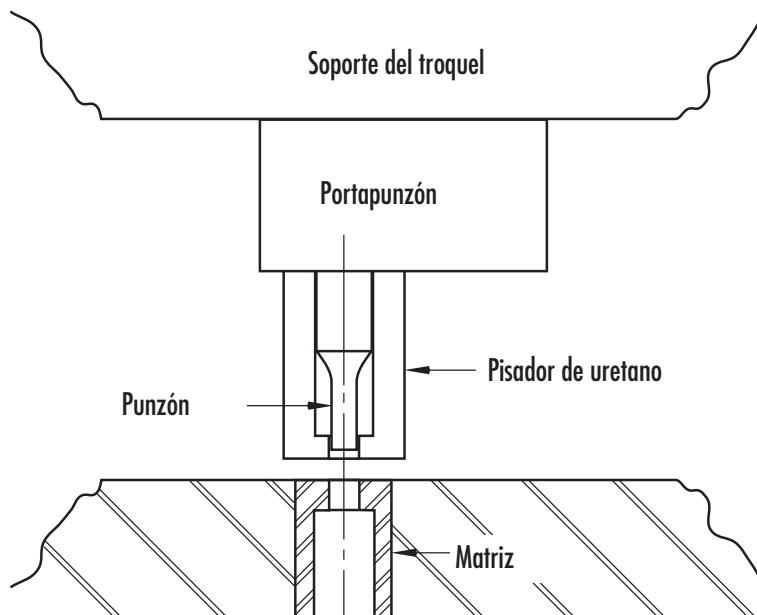
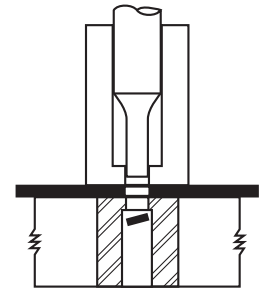
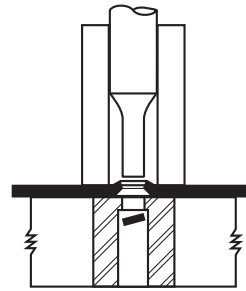
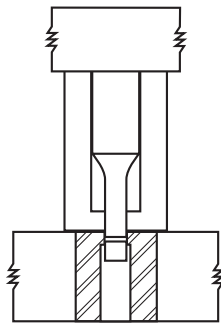
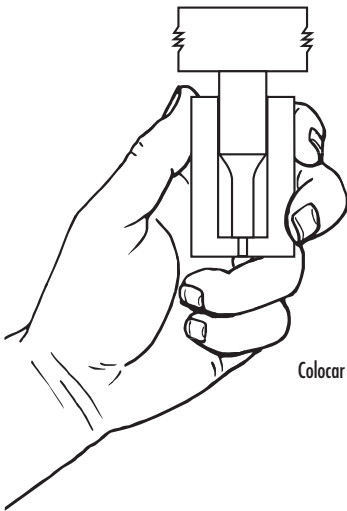
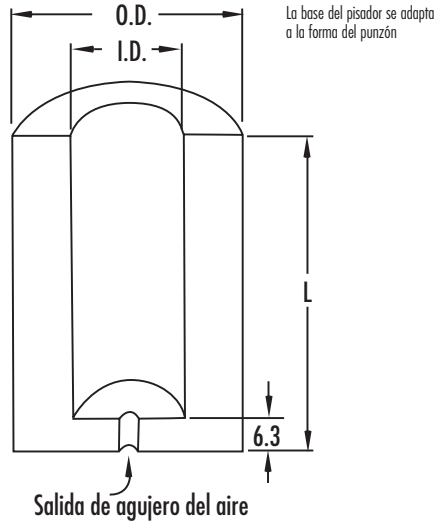


Bridas + Tornillos USTC

	D	Tornillo
USTC 1 (Medida total 1)	10	M4
	13	M4
	16	M4
USTC 2 (Medida total 2)	20	M6
	25	M6

Cómo pedir: USTC 1

PISADORES DE URETANO



I.D.	O.D.	L	Número de catálogo	Presión con deflexión de		
				3.0	6.5	9.5
06	19	45	USM-06-45	1324	2256	—
		53	USM-06-53	1079	1863	2354
		71	USM-06-71	686	1079	1765
08	21	45	USM-08-45	1471	2207	—
		53	USM-08-53	1324	1961	2942
		71	USM-08-71	981	1618	2648
10	23	45	USM-10-45	1716	2795	—
		53	USM-10-53	1422	2452	3187
		56	USM-10-56	1422	2452	3187
		71	USM-10-71	1128	2010	2697
13	26	45	USM-13-45	2109	3334	—
		53	USM-13-53	1471	2354	3432
		56	USM-13-56	1471	2354	2942
		71	USM-13-71	1275	1961	2452
16	30	45	USM-16-45	2354	3825	—
		53	USM-16-53	2158	3531	4511
		56	USM-16-56	2158	3531	4511
		71	USM-16-71	1814	2942	3825
20	38	45	USM-20-45	2452	3923	—
		53	USM-20-53	2158	3629	5590
		71	USM-20-71	1618	2942	4658
25	50	45	USM-25-45	9317	14318	—
		53	USM-25-53	7355	11572	15985
		71	USM-25-71	4904	8336	13485

Dureza del uretano: 95±5 Shore A
Deflexión máx. recomendada: 15% de la longitud total
(Fuerza en Newtons)

Cómo pedir:

Especificar: Cantidad

Catálogo Núm.

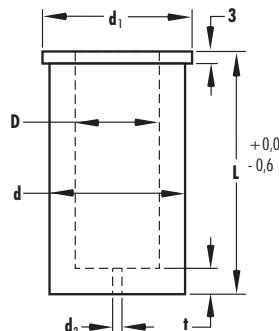
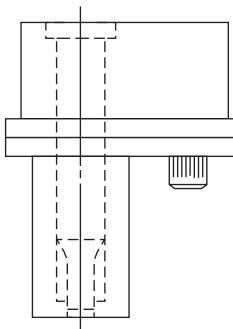
10

USM-08-71

Sólo pisador de uretano Pisador de uretano UHM

Válidos sólo para portapunzones con pasador roscado tipo DAYTON® ART, ARTS, BRT, CRT.

En caso de utilizar portapunzones DAYTON® Ball Lock estos despegadores son válidos para punzones de carga ligera de longitud 71, 80, 90, 100 y de carga fuerte de longitud 80, 90, 100, 110. Para portapunzones Dayton de punzones con cabeza són válidos para logitudes de 71, 80, 90, 100.



D	d	d ₁	t	d ₂
10	18	21	6	1.6
13	23	26	6	3.0
16	28	31	6	3.0
20	33	36	7	3.0
25	40	43	7	3.0
32	50	55	7	3.0
38	60	65	8	3.0
40	60	65	8	3.0

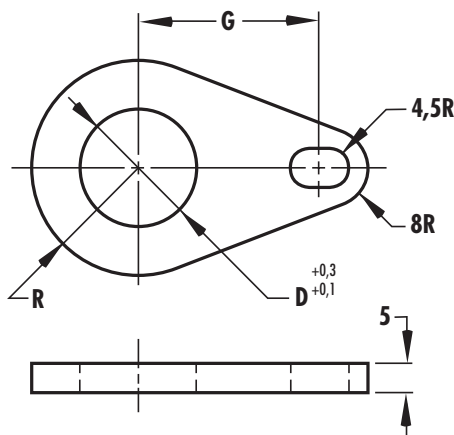


Núm. de catálogo	D	L	Presión con deflexión de		
			3	6	9
UHM-10-43	10	43	1060	2256	—
UHM-10-52		52	900	1650	2170
UHM-10-63		63	720	1450	1860
UHM-10-72		72	570	1280	1610
UHM-13-43	13	43	1700	2850	—
UHM-13-52		52	1460	2610	3410
UHM-13-63		63	1170	2320	2910
UHM-13-72		72	930	2080	2500
UHM-16-43	16	43	2310	3900	—
UHM-16-52		52	1990	3560	4640
UHM-16-63		63	1590	3150	3980
UHM-16-72		72	1270	2810	3440
UHM-20-43	20	43	2900	4900	—
UHM-20-52		52	2500	4470	5820
UHM-20-63		63	2000	3950	5000
UHM-20-72		72	1590	3420	4330

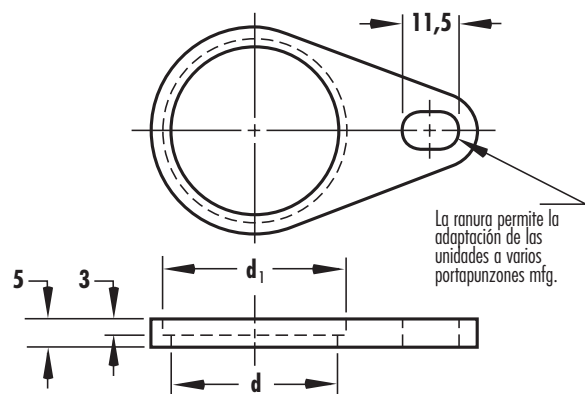
Núm. de catálogo	D	L	Presión con deflexión de		
			3	6	9
UHM-25-43	25	43	4440	7520	—
UHM-25-52		52	3810	6860	8780
UHM-25-63		63	3050	6050	7680
UHM-25-72		72	2420	5390	6780
UHM-32-43	32	43	6840	11390	—
UHM-32-52		52	5880	10450	13300
UHM-32-63		63	4700	9310	11640
UHM-32-72		72	3740	8370	10280
UHM-38-52	38	52	9480	19330	29720
UHM-38-72		72	5950	11630	18160
UHM-40-43	40	43	10160	20190	—
UHM-40-52		52	8650	17300	25960
UHM-40-63		63	6890	13780	20670

Dureza del uretano: 95±5 Shore A
Deflexión máx. recomendada: 15% de la longitud total
(Fuerza en Newtons)

Placas de apoyo UBR



Placas de retención URP



Catálogo Número		D	d	d ₁	R	G	UBP, URP Conjunto EDP Nr.
Sufridera	Tapón						
UBP10	URP10	10	19	22	13.0	28.0	748579
UBP13	URP13	13	24	27	15.5	31.0	748587
UBP16	URP16	16	29	32	18.0	32.9	748595
UBP20	URP20	20	34	37	20.5	34.8	748609
UBP25	URP25	25	41	44	24.0	39.8	748617
UBP32	URP32	32	51	56	31.0	41.3	748625
UBP38	URP38	38	61	66	36.0	45.0	748633
UBP40	URP40	40	61	66	36.0	45.0	748641

Cómo pedir:

Especificar: Cantidad

Catálogo Núm.

12

UHM-16-63

12

748595

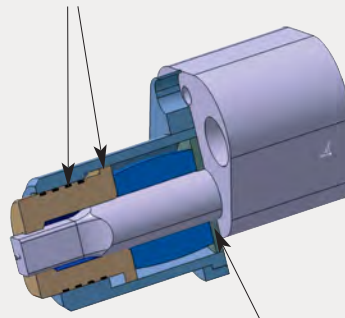
DAYTMStrip



Weltweit führend
in der Herstellung
von Stanzlösungen

www.daytonprogress.uk

Doppelte Führung mit Festschmierstoff ist Garant für eine präzise Führung mit langer Lebensdauer! Durch die D-Form des Einsatzes werden besonders robuste Führungsflächen erreicht. A precise double guide with a graphite solid lubricant ensures a longer life. The D-Form insert offers greater accuracy.



Zentriering

Zur genauen Positionierung des DAYStrip zum Lochstempel Tol $\pm 0,05$ mm.

Centering

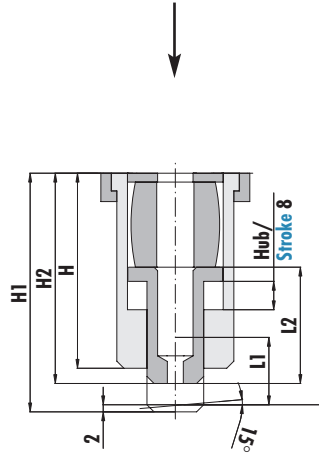
For perfect positioning of the punch, DAYStrip has a tolerance of $\pm 0,05$ mm.



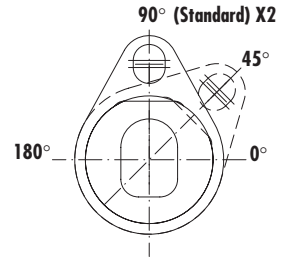
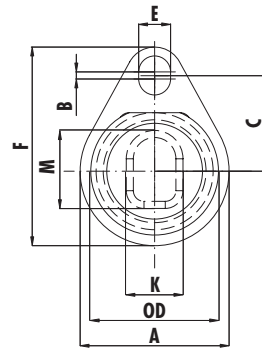
Dieser Abstreifer zeichnet sich durch seine Robustheit, lange Lebensdauer, hohe Abstreifkraft und durch seine solide Qualität aus. Für verschiedene Stempel/Halteplattenpaarungen sind drei verschiedene Baugrößen erhältlich.

Individuell nach Kundenwunsch kann der DAYStrip als Halbzeug, mit Beschnittkontur und auch mit 3D Geometrie geliefert werden. Mehr Informationen zu DAYStrip finden Sie auf den folgenden Katalogseiten.

Long life, high stripping force, and solid quality make DAYStrip the ideal stripper. Three different sizes are available to fit most Dayton Progress retainers. DAYStrip can be specially ordered as semifinished material, with trimming outline, as well as with a contour to the stripping face.



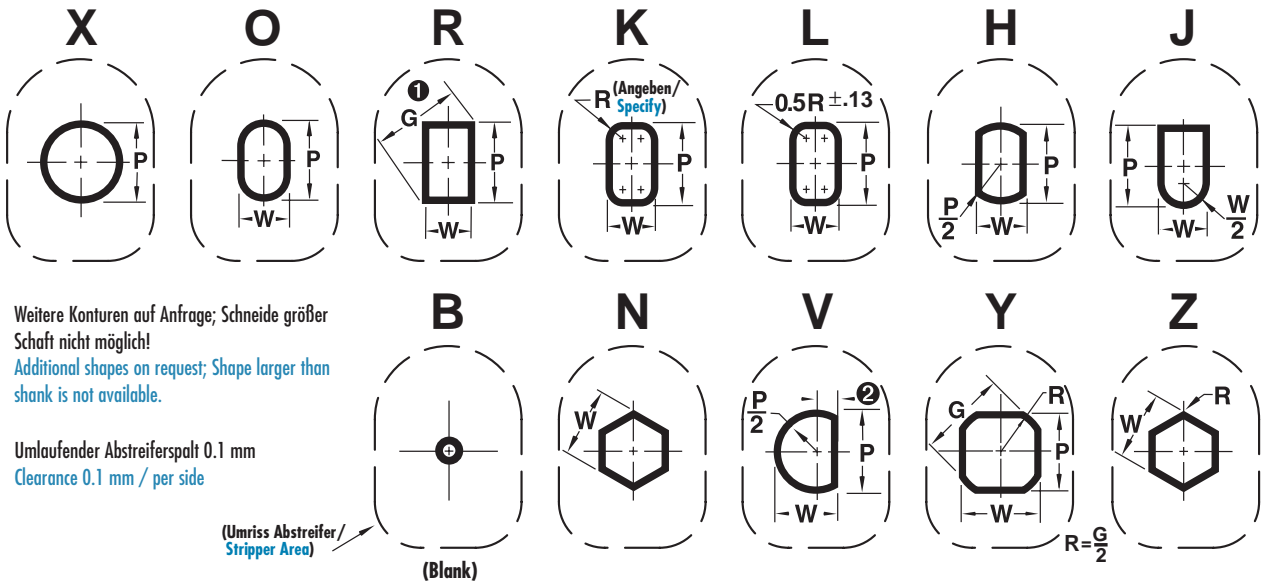
Ansichten in Pfeilrichtung / Bestellbeispiele siehe Blatt 3.9.5
Views looking down/see order examples on page 3.9.5



Winkellage bei Bestellung angeben!
Specify angle when ordering.

Max Schrägbelastung 15°
Max angle 15°

Standardwinkel in 15°-Schritten gestuft
angle may be defined in 15° steps



Für die unterschiedlichen Halteplatten/Stempelpaarungen stehen drei Ausführungen des DAYStrip zur Verfügung (siehe Tabelle)

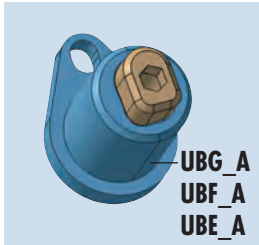
Three types of DAYStrip are available for various types of retainers.

Halteplatte Retainer	Stempellänge Punch Length	H	H1	L1	L2 min.	DAYStrip Typ			max. Hub
						UBG_A	UBF_A	UBE_A	Max Stroke
ART/ARTS	80	45	56,3	19	22	•			8
ART/ARTS	90	45	66,3	19	32		•		8
CRT	80	45	56,3	19	22	•			8
CRT	90	45	66,3	19	32		•		8
BRT/BRTBS	90	45	56,3	19	22	•			8
BRT/BRTBS	100	55	66,3	19	32			•	8

Die Rohlingslänge L2 beträgt 35 bzw. 45 mm und kann nach Kundenwunsch gekürzt werden.

The L2 blank length of 35 and 45 mm can be shortened upon request.

Stempelschaftdurchmesser Shank Diameter D	A	B	C	F	OD	K	M	E	Kraft/Force N
10	42	2	27,00	56	33	16	22	9	1579
13	48	2	29,97	62	38	20	27	9	2246
16	52	2	31,75	66	43	23	32	9	2713
20	60	2	33,53	73	50	30	36	9	3345
25	70	2	40,64	83	60	40	46	9	5710
32	74	2	41,14	95	68	45	50	9	3630
38	84	2	44,49	95	77	50	54	9	5260
40	84	2	44,49	95	77	50	54	9	5260



Abstreifer Typ UBG_A mit Kontur/Assembly Type UBG_A with Shape

D	Typ Type	Bereich/Range P	Typ Type	Form/Shape		L 2	L 2 min.*
				Min. W	Max. P/G		
10	UBGXA	2,10 – 9,97	UBG_A	2,10	9,97	35	22
13	UBGXA	4,50 – 12,97	UBG_A	4,50	12,97	35	22
16	UBGXA	6,00 – 15,97	UBG_A	6,00	15,97	35	22
20	UBGXA	8,00 – 19,97	UBG_A	8,00	19,97	35	22
25	UBGXA	10,00 – 24,97	UBG_A	10,00	24,97	35	22
32	UBGXA	12,50 – 31,97	UBG_A	12,50	31,97	35	22
38	UBGXA	14,00 – 37,97	UBG_A	14,00	37,97	35	22
40	UBGXA	14,00 – 39,97	UBG_A	14,00	39,97	35	22

Abstreifer Typ UBF_A mit Kontur/Assembly Type UBF_A with Shape

D	Typ Type	Bereich/Range P	Typ Type	Form/Shape		L 2	L 2 min.*
				Min. W	Max. P/G		
10	UBFXA	2,10 – 9,97	UBF_A	2,10	9,97	45	32
13	UBFXA	4,50 – 12,97	UBF_A	4,50	12,97	45	32
16	UBFXA	6,00 – 15,97	UBF_A	6,00	15,97	45	32
20	UBFXA	8,00 – 19,97	UBF_A	8,00	19,97	45	32
25	UBFXA	10,00 – 24,97	UBF_A	10,00	24,97	45	32
32	UBFXA	12,50 – 31,97	UBF_A	12,50	31,97	45	32
38	UBFXA	14,00 – 37,97	UBF_A	14,00	37,97	45	32
40	UBFXA	14,00 – 39,97	UBF_A	14,00	39,97	45	32

Abstreifer Typ UBE_A mit Kontur/Assembly Type UBE_A with Shape

D	Typ Type	Bereich/Range P	Typ Type	Form/Shape		L 2	L 2 min.*
				Min. W	Max. P/G		
10	UBEXA	2,10 – 9,97	UBE_A	2,10	9,97	45	32
13	UBEXA	4,50 – 12,97	UBE_A	4,50	12,97	45	32
16	UBEXA	6,00 – 15,97	UBE_A	6,00	15,97	45	32
20	UBEXA	8,00 – 19,97	UBE_A	8,00	19,97	45	32
25	UBEXA	10,00 – 24,97	UBE_A	10,00	24,97	45	32
32	UBEXA	12,50 – 31,97	UBE_A	12,50	31,97	45	32
38	UBEXA	14,00 – 37,97	UBE_A	14,00	37,97	45	32
40	UBEXA	14,00 – 39,97	UBE_A	14,00	39,97	45	32

*L2 bei Bestellung angeben / Specify L2 when ordering

Bestellinformationen

Alle Winkellagen werden in Stanzrichtung definiert.
Da zwischen den Systemen BallLock und PressFit ein Unterschied in den Winkeldefinitionen ist, muß auch bei der Bestellung des DAYStrip dieser Unterschied und der eingesetzte Stempel bei der Definition berücksichtigt werden.
Die standard Winkelschritte betragen 15°.
Eine Aufstellung der entsprechenden Winkel finden Sie in folgender Tabelle:

BallLock Stempel/Punch	DAYStrip	BallLock Stempel/Punch	DAYStrip
BS 0°	X2 0°	BS 180°	X2 180°
BS 15°	X5 15°	BS 195°	X5 195°
BS 30°	X5 30°	BS 210°	X5 210°
BS 45°	X5 45°	BS 225°	X5 225°
BS 60°	X5 60°	BS 240°	X5 240°
BS 75°	X5 75°	BS 255°	X5 255°
BS 90°	X2 90°	BS 270°	X2 270°
BS 105°	X5 105°	BS 285°	X5 285°
BS 120°	X5 120°	BS 300°	X5 300°
BS 135°	X5 135°	BS 315°	X5 315°
BS 150°	X5 150°	BS 330°	X5 330°
BS 165°	X5 165°	BS 345°	X5 345°

Ordering Information

All angles are defined for reflected views of the punch.
DAYStrip must be configured with different angles for Ball Lock and Press Fit punches.
Standard angles are available in 15° steps.
Possible angles appear in the following table:

PressFit Stempel/Punch	DAYStrip	PressFit Stempel/Punch	DAYStrip
X2 0°	X2 270°	X2 180°	X2 90°
X5 15°	X5 285°	X5 195°	X5 105°
X5 30°	X5 300°	X5 210°	X5 120°
X5 45°	X5 315°	X5 225°	X5 135°
X5 60°	X5 330°	X5 240°	X5 150°
X5 75°	X5 345°	X5 255°	X5 165°
X2 90°	X2 0°	X2 270°	X2 180°
X5 105°	X5 15°	X5 285°	X5 195°
X5 120°	X5 30°	X5 300°	X5 210°
X5 135°	X5 45°	X5 315°	X5 225°
X5 150°	X5 60°	X5 330°	X5 240°
X5 165°	X5 75°	X5 345°	X5 255°

Bestellbeispiel/Order Example BallLock

Stempel/punch: BJO 13 1990 M2 P10.0 W4.4 BS 60°

DAYStrip: UBGOA 13 P10.0 W4.4 X5 60° L2 22**

Bestellbeispiel/Order Example PressFit

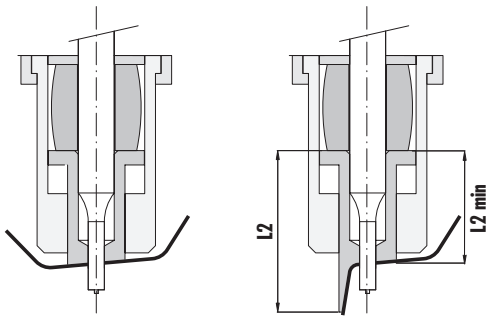
Stempel/punch: AJR 16 1990 M2 P11.80 W6.7 X5 105°

DAYStrip: UBFRA 16 P11.80 W6.7 X5 15° L2 32**

**L2: Bronze-Graphit Einsatz nach Kundenwunsch gekürzt (L2 min. nicht unterschreiten) / Bei Bestellung immer angeben!

Bronze-Graphite insert shorter than standard (L2 min. Note the minimum lengths) /specify when ordering!

Abstreifer mit Teileform / Stripper with Part Surface



Für Stripper-Einsätze mit Teilekontur stehen Rohlinge mit den Längen 35 und 45 mm* zur Verfügung. Diese Einsätze können individuell nach 3D-Kundendaten bearbeitet ausgeliefert werden. Die max. Schrägbelastung darf 15° nicht übersteigen! L2 min nicht unterschreiten.

Contoured stripper inserts are available in lengths of 35 and 45 mm.

The insert is manufactured to specifications in your CAD file or drawing/print. The maximum angle is 15°.

Note the minimum lengths.

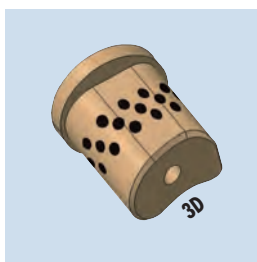
* wählbare Rohlingslänge siehe Tabelle Seite 3.2.2 / See page 3.2.2 for available blanks

Bronze-Graphit Einsatz/Bronze-Graphite Insert



Bronze-Graphit Einsatz L2 = 35/Bronze-Graphite Insert L2 = 35

D	Typ Type	Bereich/Range P	Typ Type	Form/Shape		L 2	L2 min.
				Min. W	Max. P/G		
10	UBGX	2,10 – 9,97	UBG_	2,10 – 9,97		35	22
13	UBGX	4,50 – 12,97	UBG_	4,50 – 12,97		35	22
16	UBGX	6,00 – 15,97	UBG_	6,00 – 15,97		35	22
20	UBGX	8,00 – 19,97	UBG_	8,00 – 19,97		35	22
25	UBGX	10,00 – 24,97	UBG_	10,00 – 24,97		35	22
32	UBGX	12,50 – 31,97	UBG_	12,50 – 31,97		35	22
38	UBGX	14,00 – 37,97	UBG_	14,00 – 37,97		35	22
40	UBGX	14,00 – 39,97	UBG_	14,00 – 39,97		35	22



Bronze-Graphit Einsatz L2 = 45/Bronze-Graphite Insert L2 = 45

D	Typ Type	Bereich/Range P	Typ Type	Form/Shape		L 2	L2 min
				Min. W	Max. P/G		
10	UBFX	2,10 – 9,97	UBF_	2,10 – 9,97		45	32
13	UBFX	4,50 – 12,97	UBF_	4,50 – 12,97		45	32
16	UBFX	6,00 – 15,97	UBF_	6,00 – 15,97		45	32
20	UBFX	8,00 – 19,97	UBF_	8,00 – 19,97		45	32
25	UBFX	10,00 – 24,97	UBF_	10,00 – 24,97		45	32
32	UBFX	12,50 – 31,97	UBF_	12,50 – 31,97		45	32
38	UBFX	14,00 – 37,97	UBF_	14,00 – 37,97		45	32
40	UBFX	14,00 – 39,97	UBF_	14,00 – 39,97		45	32

L2 Einsetzbar für folgende Paarungen/Available for these combinations

L2	Halteplatte Typ Retainer Type	Stempellänge Punch Lengths	Bestell-Nummer Order
35	CRT	80	UBG_
45	CRT	90	UBF_
35	BRT	90	UBG_
45	BRT	100	UBF_
35	ART/ARTS	80	UBG_
45	ART/ARTS	90	UBF_

Bronze-Graphit Einsatz mit Stempelform Bronze-Graphite Insert with shape

Bestellbeispiel/How to Order: UBGR 13 P10.0 W5.0 L2 25**

Bronze-Graphit Einsatz ohne Stempelform Bronze-Graphite Insert without shape

Bestellbeispiel/How to Order: UBFB 13 L2 45

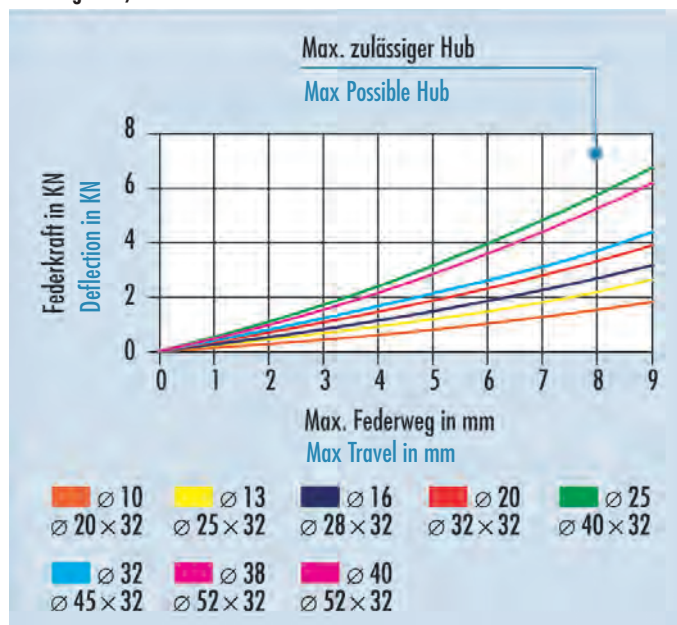
**L2: Bronze-Graphit Einsatz nach Kundenwunsch gekürzt (L2 min. nicht unterschreiten)
Bronze-Graphite Insert shorter than standard (L2 min. Note minimum lengths)

Urethan/Urethane

D	Typ Type	Größe Size	Kraft/Force N
10	UU 10	20 x 32	1579
13	UU 13	25 x 32	2246
16	UU 16	28 x 32	2713
20	UU 20	32 x 32	3345
25	UU 25	40 x 32	5710
32	UU 32	45 x 32	3630
38	UU 38	52 x 32	5260
40	UU 40	52 x 32	5260

Bestellbeispiel/How to order: UU 13

Federdiagramm/Deflection Chart



Definition der Winkellagen beim BallLock-System

Alle Winkellagen werden in Stanzrichtung definiert. Dabei ist darauf zu achten, dass der angegebene Winkel im Bestelltext sich immer auf den Stempel bezieht.

Beim BallLock System ist die Ausrichtung der Befestigungsschraube und somit auch der Verdrehfläche des DAYStrip immer in Richtung der Kugel. Wird ein anderer Winkel angegeben so dreht sich die Außenkontur des Bronze-Graphit Einsatzes zusammen mit der Kontur. Ein Verdrehen der Schnittkontur zur Außenkontur des BG-Einsatzes ist nur als Sonderteil nach Zeichnung bestellbar.

Standardwinkellagen sind in 15°-Schritten gestuft. Zwischenwinkel auf Anfrage möglich.

Assemblies for the Ball Lock-System

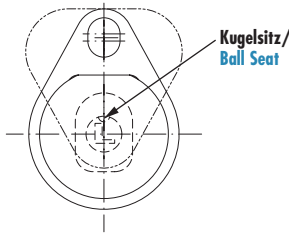
All angles are defined for reflected views of the punch.

The head flat of the DAYStrip aligns with the ball seat. If a different angle is defined, the outer shape of the Bronze-Graphite Insert rotates with the shape.

A rotation of the cutting shape to the outer shape of the Bronze-Graphite Insert can be ordered as a special item based on your drawing or print.

Standard angles are available in 15° steps.

Intermediate angles are also possible.



Bestellnummer DAYStrip/

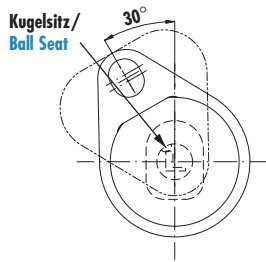
How to Order DAYStrip:

UBGCA 16 C81 P6.0 W5.5 A2 B1 PP2.57 WW2.5 X2 90° L2 22

Bestellnummer Stempel/

How to Order punch:

BPC 16 1990 M2 C81 P6.0 W5.5 A2 B1 PP2.57 WW2.5



Bestellnummer DAYStrip/

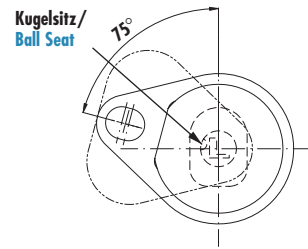
How to Order DAYStrip:

UBGCA 16 C81 P6.0 W5.5 A2 B1 PP2.57 WW2.5 X5 120° L2 22

Bestellnummer Stempel/

How to Order punch:

BPC 16 1990 M2 C81 P6.0 W5.5 A2 B1 PP2.57 WW2.5 BS 120°



Bestellnummer DAYStrip/

How to Order DAYStrip:

UBGCA 16 C81 P6.0 W5.5 A2 B1 PP2.57 WW2.5 X5 165° L2 22

Bestellnummer Stempel/

How to Order punch:

BPC 16 1990 M2 C81 P6.0 W5.5 A2 B1 PP2.57 WW2.5 BS 165°

Definition der Winkellagen beim PressFit-System

Alle Winkellagen werden in Stanzrichtung definiert. Dabei ist darauf zu achten, dass der angegebene Winkel im Bestelltext sich immer auf den Stempel bezieht.

Beim PressFit System ist die Ausrichtung der Befestigungsschraube und somit auch der Verdrehfläche des DAYStrip immer 90° zur Verdrehfläche des Stempels.

Wird ein anderer Winkel angegeben so dreht sich die Außenkontur des Bronze-Graphit Einsatzes zusammen mit der Kontur. Ein Verdrehen der Schnittkontur zur Außenkontur des BG-Einsatzes ist nur als Sonderteil nach Zeichnung bestellbar.

Standardwinkellagen sind in 15°-Schritten gestuft. Zwischenwinkel auf Anfrage möglich.

Assemblies for the Press Fit-System

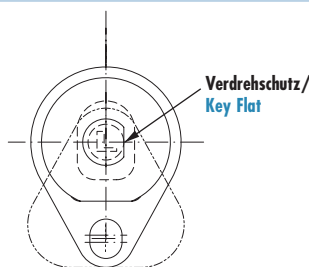
All angles are defined for reflected views of the punch.

The head flat of the DAYStrip is 90° to the key flat of the punch. If a different angle is defined, the outer shape of the Bronze-Graphite Insert rotates with the shape.

A rotation of the cutting shape to the outer shape of the Bronze-Graphite-Insert can be ordered as a special item based on your drawing or print.

Standard angles are available in 15° steps.

Intermediate angles are also possible.



Bestellnummer DAYStrip/

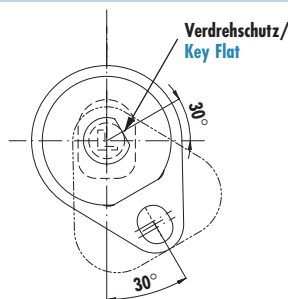
How to Order DAYStrip:

UBFCA 16 C81 P6.0 W5.5 A2 B1 PP2.57 WW2.5 X2 270° L2 22

Bestellnummer Stempel/

How to Order punch:

APC 16 1990 M2 C81 P6.0 W5.5 A2 B1 PP2.57 WW2.5



Bestellnummer DAYStrip/

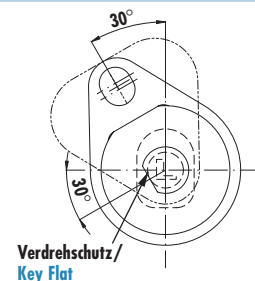
How to Order DAYStrip:

UBGCA 16 C81 P6.0 W5.5 A2 B1 PP2.57 WW2.5 X5 300° L2 22

Bestellnummer Stempel/

How to Order punch:

APC 16 1990 M2 C81 P6.0 W5.5 A2 B1 PP2.57 WW2.5 X5 30°



Bestellnummer DAYStrip/

How to Order DAYStrip:

UBGCA 16 C81 P6.0 W5.5 A2 B1 PP2.57 WW2.5 X5 120° L2 22

Bestellnummer Stempel/

How to Order punch:

APC 16 1990 M2 C81 P6.0 W5.5 A2 B1 PP2.57 WW2.5 X5 210°