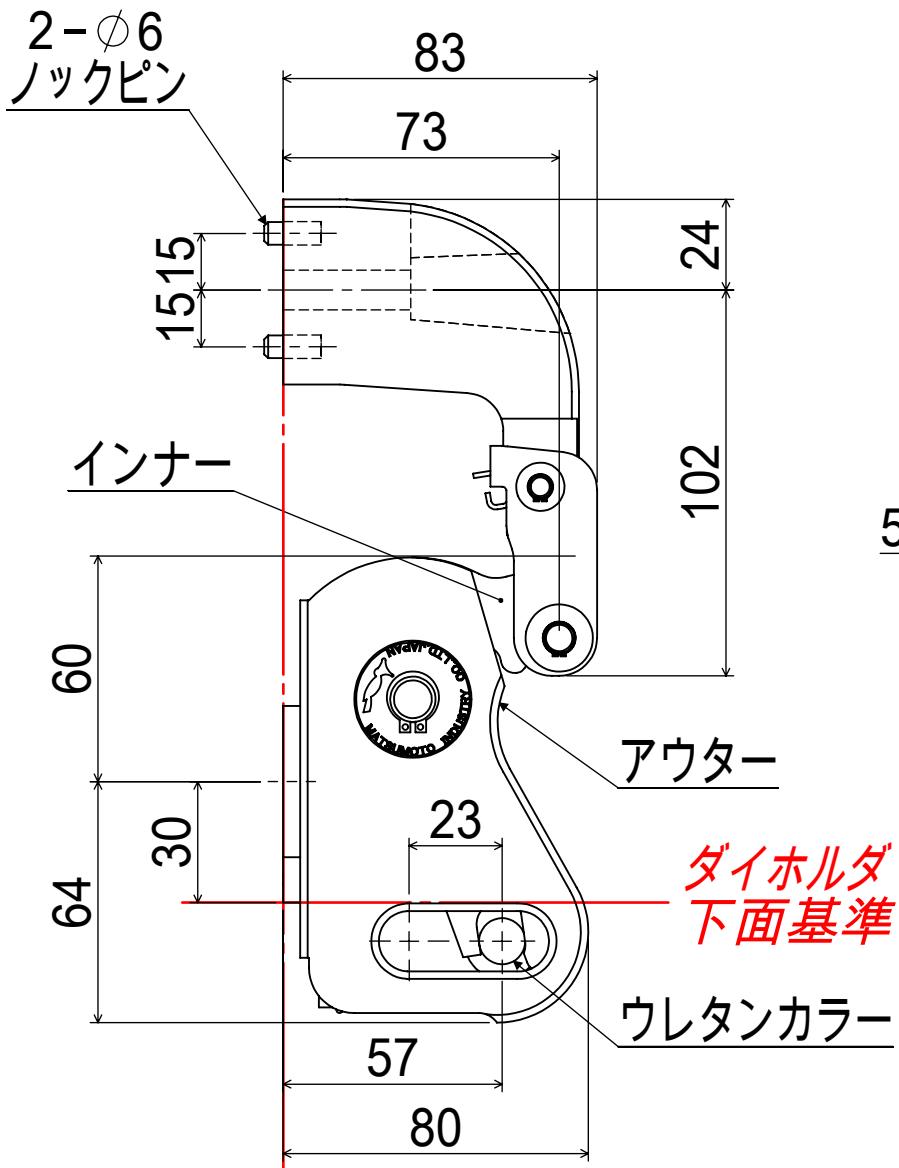


2- ϕ 6
ノックピン



ϕ 10.5
(M10ボルト取付穴)

